

**ALTEAS ONE+ NET**  
**GENUS ONE+ WIFI**  
are approved for natural gas  
mixtures enriched with hydrogen.  
Gas category G20/20Vol.-% H2

42001143000 - Rev. 00 - 280422



**ErP**

# **ALTEAS ONE+ NET** with **SENSYS HD** **GENUS ONE+ WIFI**

**ISTRUZIONI TECNICHE PER L'INSTALLAZIONE E LA MANUTENZIONE**

**CALDAIA DA INCASSO Istantanea a CONDENSAZIONE**

**HOT WATER ■ HEATING ■ RENEWABLE ■ AIR CONDITIONING**

**3301771 3301777**  
**3301772 3301778**  
**3301773 3301779**

**IT - 420000579400**



00000004200005794002220000000

## INDICE

<b>Generalità</b> .....	3	<b>Messa in funzione</b> .....	20
Avvertenze per l'installatore.....	3	Predisposizione al servizio.....	20
Marcatura CE.....	3	Procedura di accensione.....	20
Norme di sicurezza.....	4	Prima accensione	
<b>Descrizione del prodotto</b> .....	6	ESEGUIRE LA PROCEDURA DI DISAREAZIONE E TARATURA	
Pannello comandi.....	6	AUTOMATICA.....	21
Display.....	7	Regolazione della massima potenza riscaldamento.....	24
Vista complessiva.....	8	Controllo della potenza di lenta accensione.....	24
Dimensioni caldaia.....	8	Controllo del ritardo di accensione.....	24
Distanze minime per l'installazione.....	8	Tabella riepilogativa gas.....	25
Dima Installazione.....	9	Cambio gas.....	25
<b>Installazione</b> .....	10	Funzione AUTO.....	26
Avvertenze prima dell'installazione.....	10	<b>Sistemi di protezione caldaia</b> .....	27
Collegamento gas.....	10	Arresto di sicurezza.....	27
Collegamento idraulico.....	11	Arresto di blocco.....	27
Vista raccordi idraulici.....	11	Avviso di malfunzionamento.....	27
Rappresentazione grafica prevalenza residua circolatore.....	11	Tabella riepilogativa codici errore.....	28
Dispositivo di sovrappressione.....	11	Funzione antigelo.....	29
Pulizia impianto di riscaldamento.....	11	<b>Area tecnica</b> .....	30
Impianti a pavimento.....	11	<b>Manutenzione</b> .....	38
Scarico della condensa.....	12	Istruzioni per l'apertura della mantellatura	
Schema idraulico.....	12	ed ispezione dell'interno.....	38
Funzione asciugatura massetto.....	13	Note generali.....	39
Collegamento condotti aspirazione e scarico fumi.....	14	Pulizia scambiatore primario.....	39
Tabella lunghezze condotti aspirazione/scarico.....	15	Prova di funzionamento.....	39
Collegamento condotti sdoppiati (Ø80) con		Operazioni di svuotamento.....	39
intubamento di Ø 50 o 60 mm.....	16	Informazioni all'utente.....	40
Tipologie di aspirazione/scarico Fumi.....	17	Smaltimento e riciclaggio caldaia.....	40
Collegamenti elettrici.....	18	Targhetta caratteristiche.....	40
Cavo alimentazione.....	18	<b>Dati tecnici</b> .....	41
Collegamento periferiche.....	18		
Collegamento Termostato Ambiente.....	19		
Schema elettrico.....	19		

**ATTENZIONE**  
**L'INSTALLAZIONE, LA PRIMA**  
**ACCENSIONE, LE REGOLAZIONI**  
**DI MANUTENZIONE DEVONO ESSERE**  
**EFFETTUATE, SECONDO LE ISTRUZIONI,**  
**ESCLUSIVAMENTE DA PERSONALE**  
**QUALIFICATO.**  
**UN'ERRATA INSTALLAZIONE PUÒ**  
**CAUSARE DANNI A PERSONE, ANIMALI**  
**O COSE, NEI CONFRONTI DEI QUALI IL**  
**CONSTRUTTORE NON È CONSIDERATO**  
**RESPONSABILE.**



Questo apparecchio serve a produrre acqua calda per uso domestico.

Deve essere allacciato ad un impianto di riscaldamento e ad una rete di distribuzione di acqua calda sanitaria compatibilmente alle sue prestazioni ed alla sua potenza. È vietato l'utilizzo di questo prodotto per scopi diversi da quelli qui specificati. Il costruttore non è responsabile di eventuali danni derivanti da usi impropri, erronei ed irragionevoli del prodotto o da un mancato rispetto delle istruzioni riportate sul presente libretto.

È vietato l'utilizzo di questo prodotto in combinazione con apparecchi elettrici ed elettronici o con accessori non fabbricati e/o non autorizzati dal costruttore che possono alterare le condizioni di conformità ai requisiti di legge e/o alla relativa normativa tecnica o che possono comunque alterare le condizioni di sicurezza e/o di funzionalità e/o le prestazioni del prodotto medesimo con conseguente invalidazione della marcatura di conformità del prodotto (es. marcatura CE o di altre marcature di conformità del prodotto).

È altresì vietato apportare modifiche al software del prodotto per le ragioni qui sopra indicate e per le conseguenze che ne possono derivare, ivi compresa l'invalidazione della marcatura di conformità del prodotto (es. marcatura CE o di altre marcature di conformità del prodotto).

Il costruttore declina ogni responsabilità derivante dall'utilizzo del prodotto nel caso di violazione delle presenti avvertenze.

Il tecnico installatore deve essere abilitato all'installazione degli apparecchi per il riscaldamento secondo il Decreto Ministeriale n. 37 del 22 gennaio 2008 recante riordino delle disposizioni in materia di attività di installazione degli impianti all'interno degli edifici.

Questo apparecchio, relativamente ai materiali a contatto con acqua sanitaria, risponde ai requisiti previsti dal Decreto Ministeriale n. 174/2004 del 6 aprile 2004.

L'installatore a fine lavoro deve rilasciare al committente la dichiarazione di conformità.

Regolamento concernete i materiali e gli oggetti che possono essere utilizzati negli impianti fissi di captazione, trattamento, adduzione e distribuzione delle acque

destinate al consumo umano.

L'installazione, la manutenzione e qualsiasi altro intervento, che richiede l'utilizzo di componenti e accessori in cui vi è contatto con la acqua potabile, devono essere effettuati nel rispetto delle norme vigenti e delle indicazioni fornite dal costruttore.

In caso di guasto e/o cattivo funzionamento spegnere l'apparecchio, chiudere il rubinetto del gas e non tentare di ripararlo ma rivolgersi a personale qualificato.

Eventuali riparazioni, effettuate utilizzando esclusivamente ricambi originali, devono essere eseguite solamente da tecnici qualificati. Il mancato rispetto di quanto sopra può compromettere la sicurezza dell'apparecchio e fa decadere ogni responsabilità del costruttore.

Nel caso di lavori o manutenzioni di strutture poste nelle vicinanze dei condotti o dei dispositivi di scarico dei fumi e loro accessori, spegnere l'apparecchio e a lavori ultimati far verificare l'efficienza dei condotti o dei dispositivi da personale tecnico qualificato.

In caso di inutilizzo prolungato della caldaia è necessario:

- togliere l'alimentazione elettrica portando l'interruttore esterno in posizione "OFF";
- chiudere i rubinetti del gas, dell'impianto termico e dell'impianto sanitario;
- svuotare l'impianto termico e sanitario se c'è pericolo di gelo.

In caso di disattivazione definitiva della caldaia far eseguire le operazioni da personale tecnico qualificato.

Per la pulizia delle parti esterne spegnere la caldaia e portare l'interruttore esterno in posizione "OFF".

Non utilizzare o conservare sostanze facilmente infiammabili nel locale in cui è installata la caldaia.


#### **Marcatura CE**


Il marchio CE garantisce la rispondenza dell'apparecchio alle seguenti direttive:

- **2016/426/EU** - relativa agli apparecchi a gas
- **2014/30/EU** - relativa alla compatibilità elettromagnetica
- **2014/35/EU** - relativa alla sicurezza elettrica
- **92/42/CEE** - relativa al rendimento energetico "solo art.7 (§2), art.8 e gli allegati da III a V"
- **2009/125/CE** - Energy related Products
- **813/2013** - Regolamento UE
- **2014/53/EU** RED (Radio Equipment Directive)


## NORME DI SICUREZZA

Legenda simboli:


Il mancato rispetto dell'avvertenza comporta rischio di lesioni, in determinate circostanze anche mortali, per le persone 


Il mancato rispetto dell'avvertenza comporta rischio di danneggiamenti, in determinate circostanze anche gravi, per oggetti, piante o animali 


### **Installare l'apparecchio su parete solida, non soggetta a vibrazioni.**

Rumorosità durante il funzionamento. 


### **Non danneggiare, nel forare la parete, cavi elettrici o tubazioni preesistenti.**

Folgorazione per contatto con conduttori sotto tensione. Esplosioni, incendi o intossicazioni per perdita gas dalle tubazioni danneggiate. 


Danneggiamento impianti preesistenti. 


Allagamenti per perdita acqua dalle tubazioni danneggiate. 

### **Eeguire i collegamenti elettrici con conduttori di sezione adeguata.**

Incendio per surriscaldamento dovuto al passaggio di corrente elettrica in cavi sottodimensionati. 


### **Proteggere tubi e cavi di collegamento in modo da evitare il loro danneggiamento.**


Folgorazione per contatto con conduttori sotto tensione. Esplosioni, incendi o intossicazioni per perdita gas dalle tubazioni danneggiate. 

Allagamenti per perdita acqua dalle tubazioni danneggiate. 


Allagamenti per perdita acqua dalle tubazioni danneggiate.


### **Assicurarsi che l'ambiente di installazione e gli impianti a cui deve connettersi l'apparecchiatura siano conformi alle normative vigenti.**

Folgorazione per contatto con conduttori sotto tensione incorrettamente installati. 


Danneggiamento dell'apparecchio per condizioni di funzionamento improprie. 


### **Adoperare utensili ed attrezzature manuali adeguati all'uso (in particolare assicurarsi che l'utensile non sia deteriorato e che il manico sia integro e correttamente fissato), utilizzarli correttamente, assicurarli da eventuale caduta dall'alto, riporli dopo l'uso.**

Lesioni personali per proiezione di schegge o frammenti, inalazione polveri, urti, tagli, punture, abrasioni. 


Danneggiamento dell'apparecchio o di oggetti circostanti per proiezione di schegge, colpi, incisioni. 

### **Adoperare attrezzature elettriche adeguate all'uso (in particolare assicurarsi che il cavo e la spina di alimentazione siano integri e che le parti dotate di moto rotativo o alternativo siano correttamente fissate), utilizzarle correttamente, non intralciare i passaggi con il cavo di alimentazione, assicurarle da eventuale caduta dall'alto, scollegare e riporle dopo l'uso.**


Lesioni personali per proiezione di schegge o frammenti, inalazione polveri, urti, tagli, punture, abrasioni, rumore, vibrazioni. 

Danneggiamento dell'apparecchio o di oggetti circostanti per proiezione di schegge, colpi, incisioni. 


### **Assicurarsi che le scale portatili siano stabilmente appoggiate, che siano appropriatamente resistenti, che i gradini siano integri e non scivolosi, che non vengano spostate con qualcuno sopra, che qualcuno vigili.**

Lesioni personali per la caduta dall'alto o per cesoiamento (scale doppie). 


### **Assicurarsi che le scale a castello siano stabilmente appoggiate, che siano appropriatamente resistenti, che i gradini siano integri e non scivolosi, che abbiano mancorrenti lungo la rampa e parapetti sul pianerottolo.**

Lesioni personali per la caduta dall'alto. 


### **Assicurarsi, durante i lavori eseguiti in quota (in genere con dislivello superiore a due metri), che siano adottati parapetti perimetrali nella zona di lavoro o imbragature individuali atti a prevenire la caduta, che lo spazio percorso durante l'eventuale caduta sia libero da ostacoli pericolosi, che l'eventuale impatto sia attutito da superfici di arresto semirigide o deformabili.**

Lesioni personali per la caduta dall'alto. 


### **Assicurarsi che il luogo di lavoro abbia adeguate condizioni igienico sanitarie in riferimento all'illuminazione, all'aerazione, alla solidità.**

Lesioni personali per urti, inciampi, ecc. 


### **Proteggere con adeguato materiale l'apparecchio e le aree in prossimità del luogo di lavoro.**

Danneggiamento dell'apparecchio o di oggetti circostanti per proiezione di schegge, colpi, incisioni. 


**Movimentare l'apparecchio con le dovute protezioni e con la dovuta cautela.**

Danneggiamento dell'apparecchio o di oggetti circostanti per urti, colpi, incisioni, schiacciamento. 


**Indossare, durante le lavorazioni, gli indumenti e gli equipaggiamenti protettivi individuali.**

Lesioni personali per folgorazione, proiezione di schegge o frammenti, inalazioni polveri, urti, tagli, punture, abrasioni, rumore, vibrazioni. 


**Organizzare la dislocazione del materiale e delle attrezzature in modo da rendere agevole e sicura la movimentazione, evitando cataste che possano essere soggette a cedimenti o crolli.**


Danneggiamento dell'apparecchio o di oggetti circostanti per urti, colpi, incisioni, schiacciamento. 

**Le operazioni all'interno dell'apparecchio devono essere eseguite con la cautela necessaria ad evitare bruschi contatti con parti acuminatae.**


Lesioni personali per tagli, punture, abrasioni. 

**Ripristinare tutte le funzioni di sicurezza e controllo interessate da un intervento sull'apparecchio ed accertarne la funzionalità prima della rimessa in servizio.**


Esplosioni, incendi o intossicazioni per perdita gas o per incorretto scarico fumi. 


Danneggiamento o blocco dell'apparecchio per funzionamento fuori controllo. 

**Svuotare i componenti che potrebbero contenere acqua calda, attivando eventuali sfiati, prima della loro manipolazione.**


Lesioni personali per ustioni. 

**Effettuare la disincrostazione da calcare di componenti attenendosi a quanto specificato nella scheda di sicurezza del prodotto usato, aerando l'ambiente, indossando indumenti protettivi, evitando miscele di prodotti diversi, proteggendo l'apparecchio e gli oggetti circostanti.**


Lesioni personali per contatto di pelle o occhi con sostanze acide, inalazione o ingestione di agenti chimici nocivi. 

Danneggiamento dell'apparecchio o di oggetti circostanti per corrosione da sostanze acide. 

**Nel caso si avverta odore di bruciato o si veda del fumo fuoriuscire dall'apparecchio, togliere l'alimentazione elettrica, aprire le finestre ed avvisare il tecnico.**

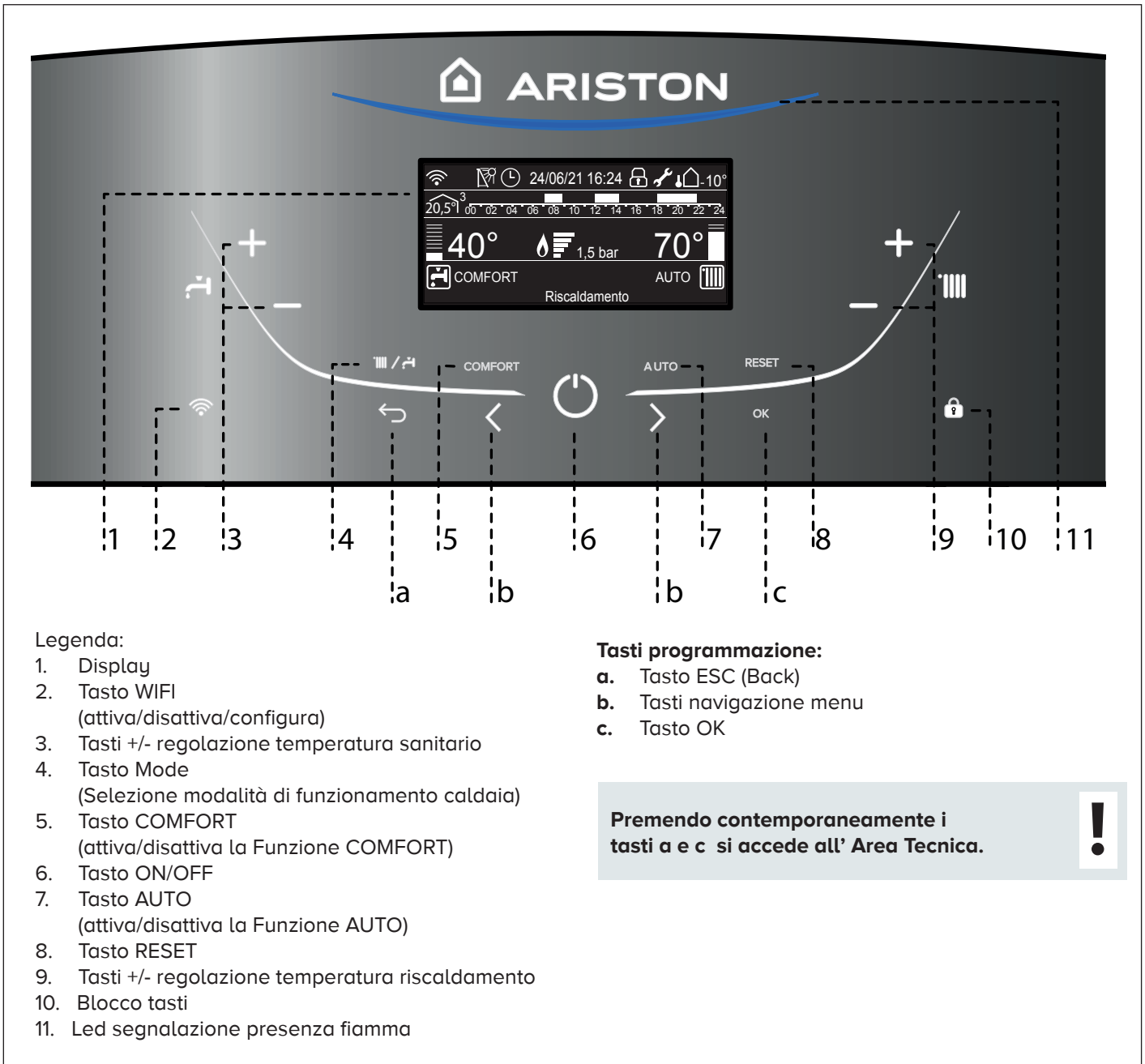
Lesioni personali per ustioni, inalazione fumi, intossicazione. 

**ATTENZIONE!!!!**

L'apparecchio può essere utilizzato da bambini di età non inferiore a 8 anni e da persone con ridotte capacità fisiche, sensoriali o mentali, o prive di esperienza o della necessaria conoscenza, purché sotto sorveglianza oppure dopo che le stesse abbiano ricevuto istruzioni relative all'uso sicuro dell'apparecchio e alla comprensione dei pericoli ad esso inerenti. I bambini non devono giocare con l'apparecchio. La pulizia e la manutenzione destinata ad essere effettuata dall'utilizzatore non deve essere effettuata da bambini senza sorveglianza. 

## DESCRIZIONE DEL PRODOTTO

### PANNELLO COMANDI



DISPLAY

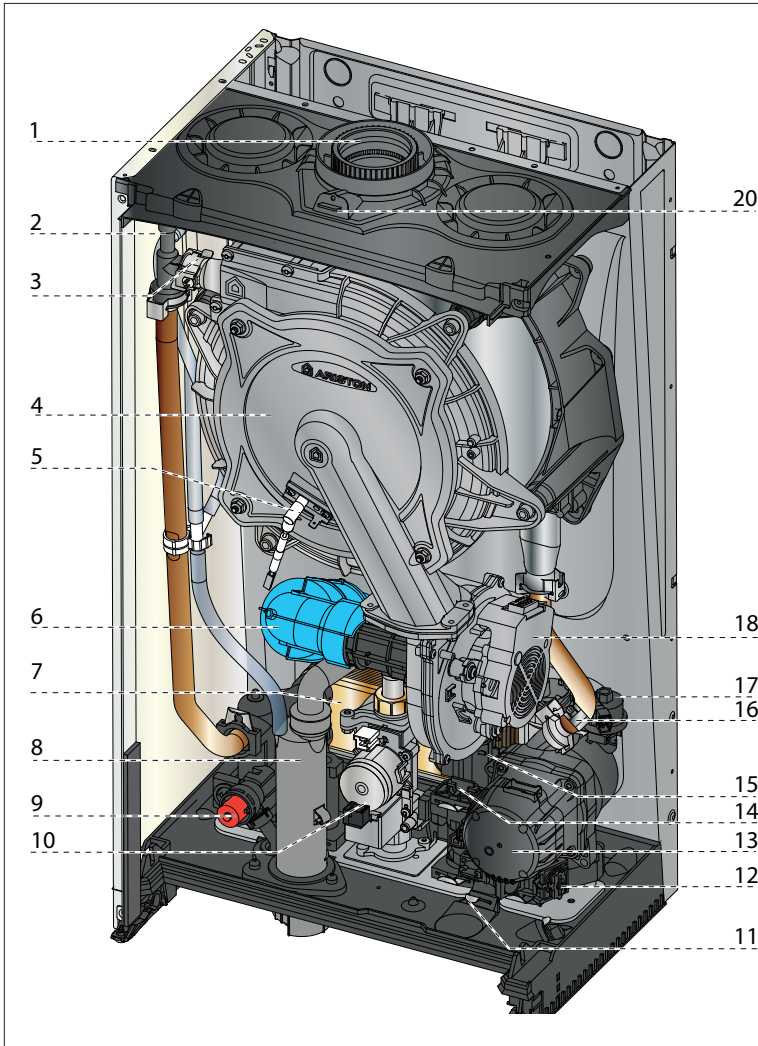


Data e ora	24/06/21 12:30
Blocco tasti attivo	
Temperatura acqua calda sanitaria impostata con indicazione livello	42°
Temperatura riscaldamento impostata con indicazione livello	70°
Avviso manutenzione programmata	
Modalità riscaldamento	
Modalità riscaldamento attivo	
Modalità sanitario	
Modalità sanitario attivo	
Segnalazione presenza fiamma con indicazione potenza utilizzata	
Pressione impianto - bar	1,5 bar
Testo descrittivo	Riscaldamento
Segnalazione errori con indicazione codice e descrizione	 ALERT
Funzione AUTO attivata	AUTO
Funzione Comfort attivata	COMFORT

Visualizzazione programmazione oraria (modalità display: caldaia completa - vedi menu utente)	
Temperatura interna con indicazione zona (visualizzata con Sensys o Sonda Ambiente modulante collegata)	20,5° <sup>3</sup>
Temperatura esterna (visualizzata con sonda esterna collegata)	-10°
Modalità ECO	
WIFI attivo	
WIFI connesso alla rete locale ma senza accesso al server	
WIFI non configurato	
Sonda solare collegata (optional) (modalità display: caldaia completa - vedi menu utente)	

## DESCRIZIONE DEL PRODOTTO

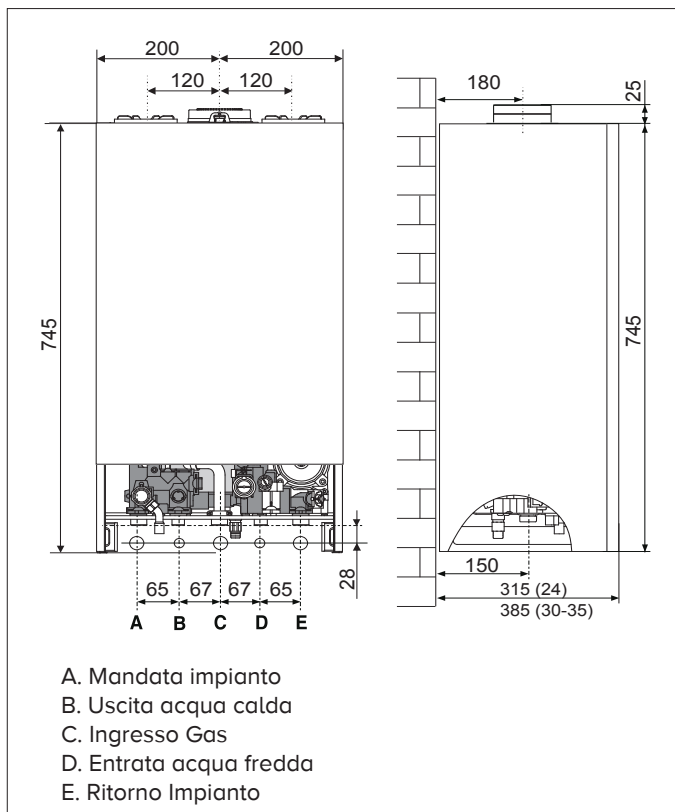
### VISTA COMPLESSIVA



#### Legenda

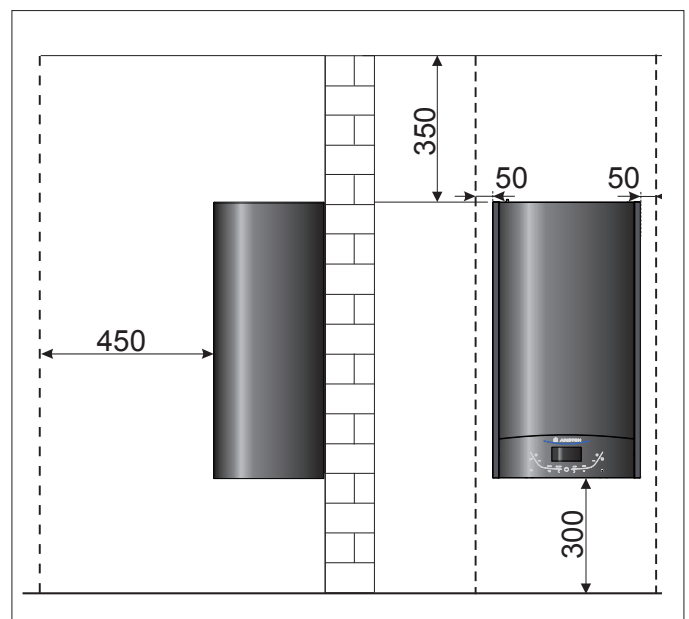
1. Collettore scarico fumi
2. Valvola sfogo aria
3. Sonda mandata riscaldamento
4. Scambiatore primario
5. Elettrodo di accensione/rilevazione fiamma
6. Silenziatore
7. Scambiatore sanitario
8. Sifone
9. Valvola di sicurezza 3 bar
10. Valvola gas
11. Rubinetto di riempimento
12. Filtro circuito riscaldamento
13. Circolatore modulante con disareatore
14. Flussostato sanitario
15. Valvola deviatrice motorizzata
16. Sonda ritorno riscaldamento
17. Sensore di pressione
18. Ventilatore modulante
20. Prese analisi fumi

### Dimensioni caldaia



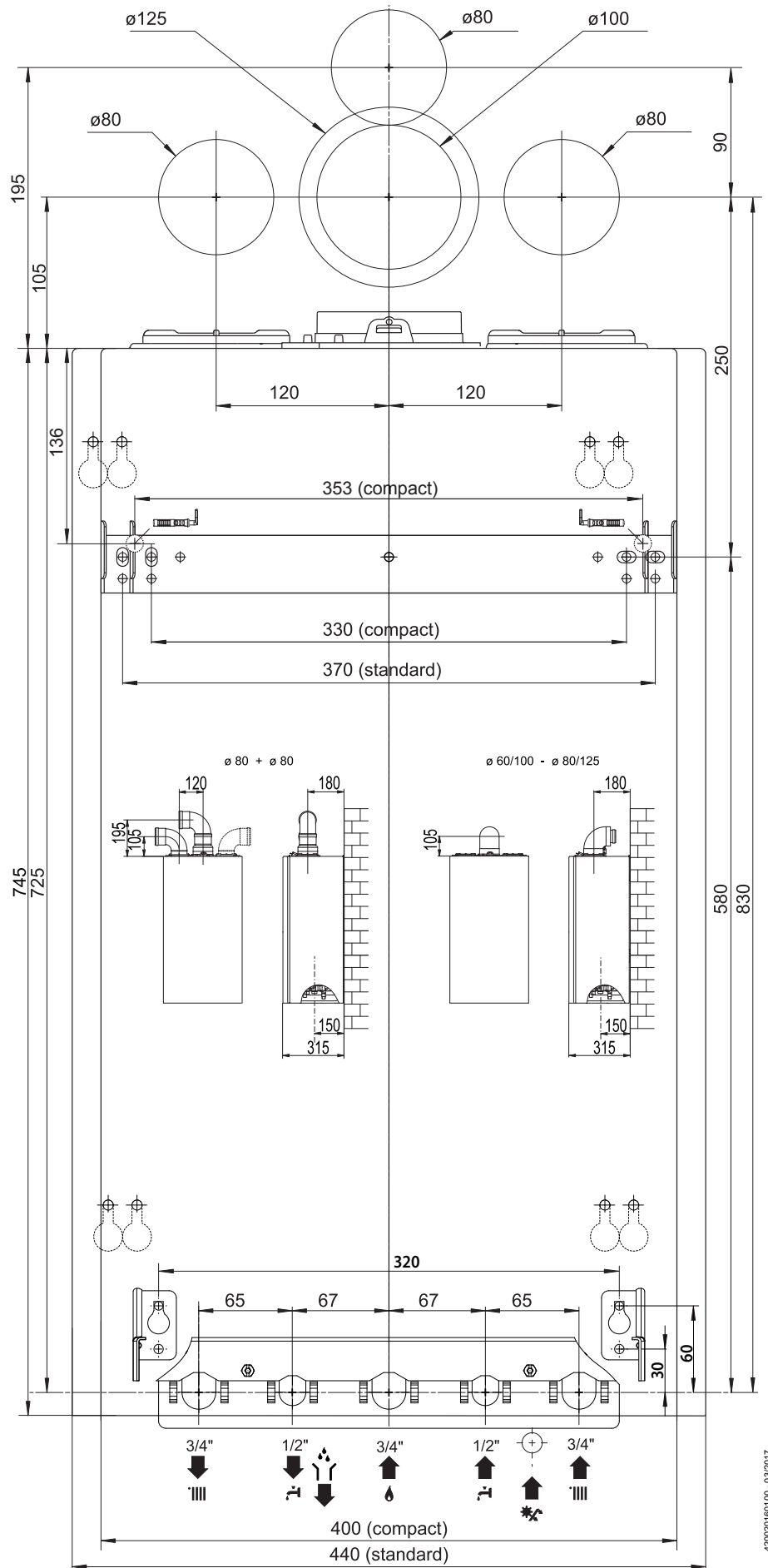
### Distanze minime per l'installazione

Per permettere un agevole svolgimento delle operazioni di manutenzione della caldaia è necessario rispettare un'adeguata distanza nell'installazione. Posizionare la caldaia secondo le regole della buona tecnica utilizzando una livella a bolla.





Dima Installazione



42020160100 - 03/2017

### Avvertenze prima dell'installazione

La caldaia serve a riscaldare l'acqua ad una temperatura inferiore a quella di ebollizione.

Essa deve essere allacciata ad un impianto di riscaldamento e ad una rete di acqua sanitaria entrambi dimensionati in base alle sue prestazioni ed alla sua potenza.

Prima di collegare la caldaia è necessario:

- effettuare un lavaggio accurato delle tubazioni degli impianti per rimuovere eventuali residui di filettature, saldature o sporcizie che possano compromettere il corretto funzionamento della caldaia;
- verificare la predisposizione della caldaia per il funzionamento con il tipo di gas disponibile (leggere quanto riportato sull'etichetta dell'imballo e sulla targhetta caratteristiche della caldaia);
- controllare che la canna fumaria non presenti strozzature e non vi siano collegati scarichi di altri apparecchi, salvo che questa sia stata realizzata per servire più utenze secondo quanto previsto dalle Norme vigenti;
- controllare che, nel caso di raccordo su canne fumarie preesistenti, queste siano state perfettamente pulite e non presentino scorie, in quanto l'eventuale distacco delle stesse potrebbe ostruire il passaggio dei fumi, causando situazioni di pericolo;
- controllare che, nel caso di raccordo su canne fumarie non idonee, queste siano state intubate;
- in presenza di acque con durezza particolarmente elevata, si avrà rischio di accumulo di calcare con conseguente diminuzione di efficienza dei componenti della caldaia.
- evitare l'installazione dell'apparecchio in zone dove l'aria di combustione contiene un elevato tasso di cloro (ambienti come una piscina), e/o di altri prodotti nocivi come ad esempio l'ammoniaca (negozi di parrucchiera), gli agenti alcalini (lavanderie)...
- Il tasso di zolfo del gas utilizzato deve essere inferiore alle vigenti normative europee: punta massima nell'anno per breve periodo: 150 mg/m<sup>3</sup> di gas e media nell'anno di 30 mg/m<sup>3</sup> di gas.

Gli apparecchi tipo C, la cui camera di combustione e circuito di alimentazione d'aria sono a tenuta stagna rispetto all'ambiente, non hanno alcuna limitazione dovuta alle condizioni di aerazione ed al volume del locale.

La caldaia può essere installata solo in un ambiente che soddisfa i necessari requisiti di ventilazione o in luogo parzialmente protetto in modo tale che non entri direttamente in contatto con gli agenti atmosferici.

Per non compromettere il regolare funzionamento della caldaia il luogo di installazione deve essere idoneo in relazione al valore della temperatura limite di funzionamento (**-5 °C (\*)** - vedi tabella Dati Tecnici).

### (\*) IMPORTANTE!!

**SE L'INSTALLAZIONE VIENE EFFETTUATA IN ZONE DOVE LA TEMPERATURA PUO' SCENDERE DA 0 A -5°C E' NECESSARIA L'INSTALLAZIONE DEL KIT ANTIGELO 3318949.**



### Avvertenza

**I materiali utilizzati per l'installazione devono essere tali da mantenere la propria funzionalità nel campo di temperatura sopra dichiarato.**

La caldaia è progettata per l'installazione a parete e deve essere installata su una parete idonea a sostenerne il peso. Nella creazione di un vano tecnico si impone il rispetto di distanze minime che garantiscano l'accessibilità alle parti della caldaia.

### ATTENZIONE!

**NESSUN OGGETTO INFIAMMABILE DEVE TROVARSI NELLE VICINANZE DELLA CALDAIA.**



**ASSICURARSI CHE L'AMBIENTE DI INSTALLAZIONE E GLI IMPIANTI A CUI DEVE CONNETTERSI L'APPARECCHIO SIANO CONFORMI ALLE NORMATIVE VIGENTI. SE NEL LOCALE DI INSTALLAZIONE SONO PRESENTI POLVERI E/O VAPORI AGGRESSIVI, L'APPARECCHIO DEVE FUNZIONARE INDIPENDENTEMENTE DALL'ARIA DEL LOCALE.**

### ATTENZIONE!

**L'INSTALLAZIONE, LA PRIMA ACCENSIONE, LA MANUTENZIONE E LA RIPARAZIONE DELLA CALDAIA, DEVONO ESSERE EFFETTUATE DA PERSONALE QUALIFICATO IN CONFORMITÀ ALLE NORMATIVE NAZIONALI DI INSTALLAZIONE IN VIGORE E AD EVENTUALI PRESCRIZIONI DELLE AUTORITÀ LOCALI E DI ENTI PREPOSTI ALLA SALUTE PUBBLICA.**



### Collegamento gas

La caldaia è stata progettata per utilizzare gas appartenenti alle categorie come riportato sulla seguente tabella

NAZIONE	MODELLO	CATEGORIA
IT	ALTEAS ONE + NET 24 ALTEAS ONE + NET 30 ALTEAS ONE + NET 35 GENUS ONE + WIFI 24 GENUS ONE + WIFI 30 GENUS ONE + WIFI 35	II <sub>2HM3B/P</sub>

Accertarsi tramite le targhette poste sull'imballo e sull'apparecchio che la caldaia sia destinata al paese in cui dovrà essere installata, che la categoria gas per la quale la caldaia è stata progettata corrisponda ad una delle categorie ammesse dal paese di destinazione.

La tubazione di adduzione del gas deve essere realizzata e dimensionata secondo quanto prescritto dalle Norme specifiche ed in base alla potenza massima della caldaia, assicurarsi anche del corretto dimensionamento ed allacciamento del rubinetto di intercettazione.

Prima dell'installazione si consiglia un'accurata pulizia delle tubazioni del gas per rimuovere eventuali residui che potrebbero compromettere il funzionamento della caldaia.

E' necessario verificare che il gas distribuito corrisponda a quello per cui è stata predisposta la caldaia (vedi targa dati posta in caldaia).

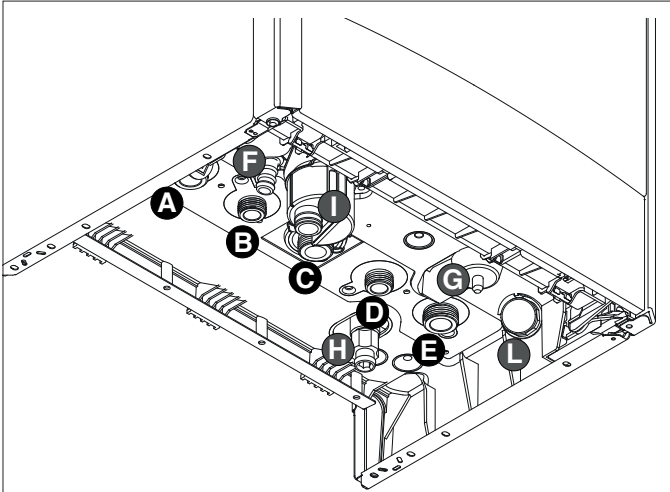
E' inoltre importante verificare la pressione del gas (metano o GPL) che si andrà ad utilizzare per l'alimentazione della caldaia, in quanto se insufficiente può ridurre la potenza del generatore con disagi per l'utente.

**Collegamento idraulico**

In figura sono rappresentati i raccordi per l'allacciamento idraulico e gas della caldaia.

Verificare che la pressione massima della rete idrica non superi i 6 bar; in caso contrario è necessario installare un riduttore di pressione.

**Vista raccordi idraulici**

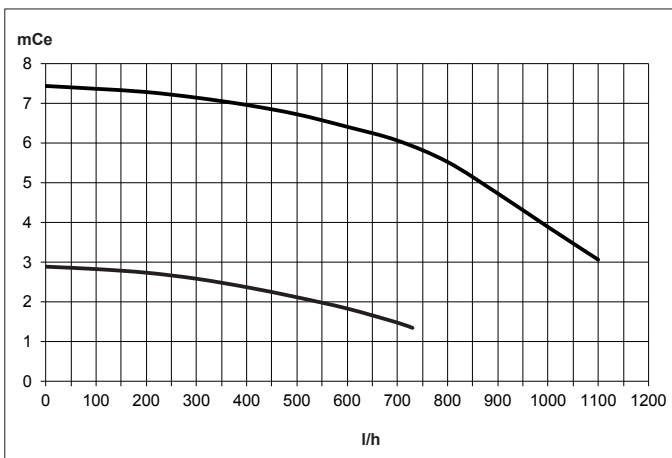


Legenda:

- A. Mandata Impianto
- B. Uscita acqua calda
- C. Ingresso Gas
- D. Entrata acqua fredda
- E. Ritorno impianto
- F. Scarico dispositivo di sovrappressione
- G. Rubinetto di riempimento
- H. Rubinetto di svuotamento
- I. Scarico condensa
- L. Idrometro

Per il dimensionamento delle tubazioni e dei corpi radianti dell'impianto di riscaldamento si valuti il valore di prevalenza residua in funzione della portata richiesta, secondo i valori riportati sul grafico del circolatore.

**Rappresentazione grafica della prevalenza residua circolatore**



**Dispositivo di sovrappressione**

Provvedere al montaggio del tubo di scarico della valvola di sicurezza "F".

Lo scarico del dispositivo di sovrappressione deve essere collegato ad un sifone di scarico con possibilità di controllo visivo per evitare che in caso di intervento dello stesso si provochino danni a persone, animali e cose, dei quali il costruttore non è responsabile.

**Pulizia impianto di riscaldamento**

In caso di installazione su vecchi impianti si rileva spesso la presenza di sostanze e additivi nell'acqua che potrebbero influire negativamente sul funzionamento e sulla durata della nuova caldaia. Prima della sostituzione bisogna provvedere ad un accurato lavaggio dell'impianto per eliminare eventuali residui o sporcizie che possono comprometterne il buon funzionamento. Verificare che il vaso di espansione abbia una capacità adeguata al contenuto d'acqua dell'impianto.

**Impianti a pavimento**

Negli impianti di riscaldamento a pavimento, installare un termostato di sicurezza sulla mandata della caldaia (vedere Schema Elettrico). Tale termostato deve essere collocato ad una distanza dalla caldaia sufficiente a garantirne il corretto funzionamento. Se posto troppo vicino, in seguito ad un prelievo di acqua calda sanitaria, l'acqua che rimane nella caldaia, fatta fluire nell'impianto, potrebbe causare l'apertura del contatto del termostato senza che vi sia un reale pericolo di danneggiamento dell'impianto.

Questo comporta il blocco del funzionamento della caldaia sia in modo sanitario che riscaldamento e a display compare il codice di errore "116"; il ripristino del funzionamento si avrà in automatico quando il contatto del termostato, raffreddandosi, si chiude.

Nel caso in cui il termostato non possa essere installato come indicato, l'impianto a pavimento dovrà essere protetto installando, a monte del termostato, una valvola termostatica per impedire il flusso di acqua troppo calda verso l'impianto.

### Scarico della condensa

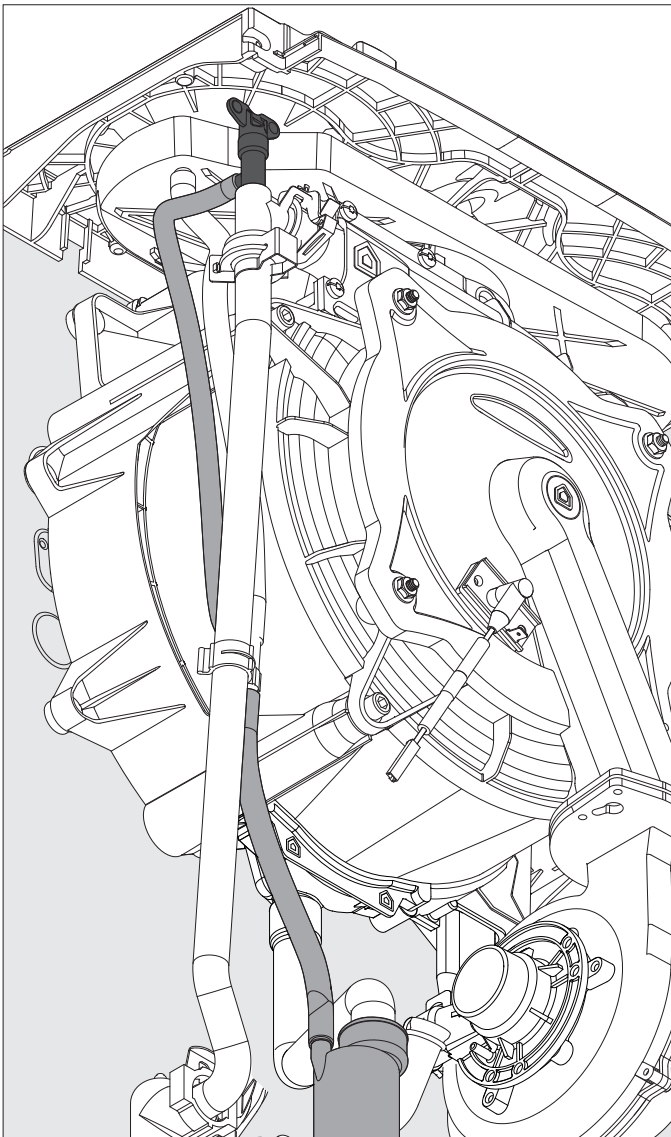
L'elevata efficienza energetica produce condensa che deve essere smaltita. A tal fine si deve utilizzare una tubazione in plastica posizionata in modo tale da evitare il ristagno della condensa nella caldaia. La tubazione deve essere collegata ad un sifone di scarico con possibilità di controllo visivo.

Rispettare le normative nazionali di installazione in vigore ed eventuali prescrizioni delle autorità locali e di enti preposti alla salute pubblica.

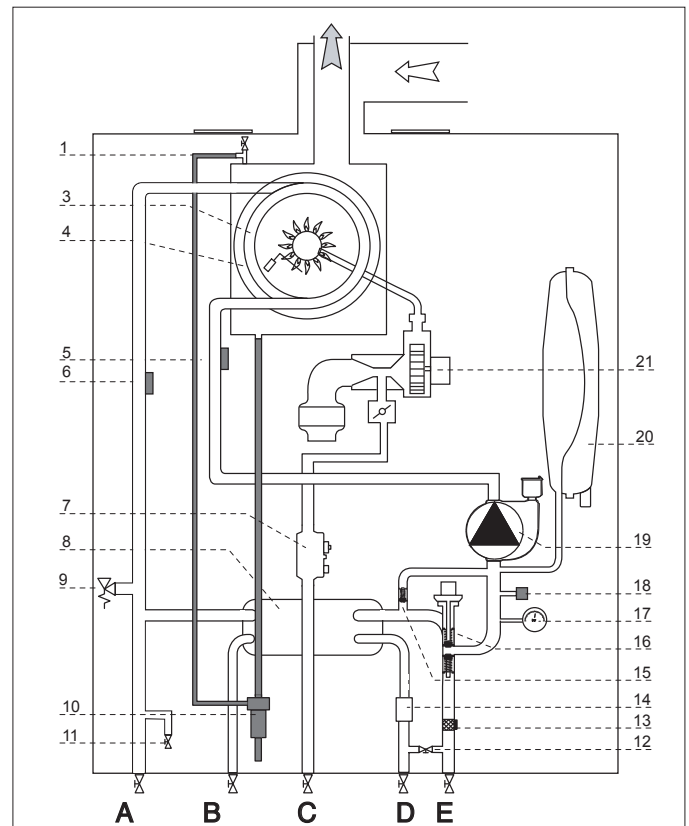
Prima della messa in servizio, il sifone deve essere riempito d'acqua.

**Il riempimento del sifone viene effettuato durante la procedura di disareazione impianto - vedi pag. 20**  
**Verificare, al termine della procedura di disareazione, che il sifone sia riempito di acqua. Se necessario aprire la valvola di sfogo aria manuale sullo scambiatore fino a completo riempimento**

**⚠ ATTENZIONE! LA MANCANZA DI ACQUA NEL SIFONE PROVOCA LA FUORIUSCITA DEI FUMI DI SCARICO NELL'AMBIENTE.**



### Schema idraulico



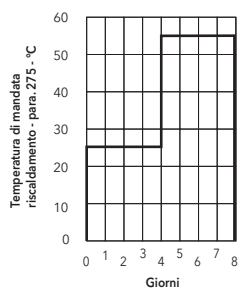
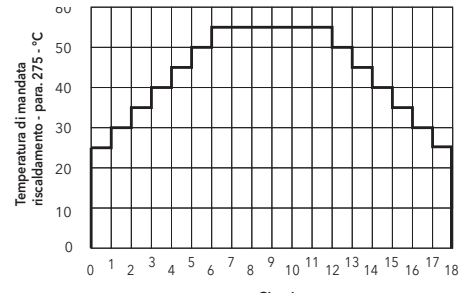
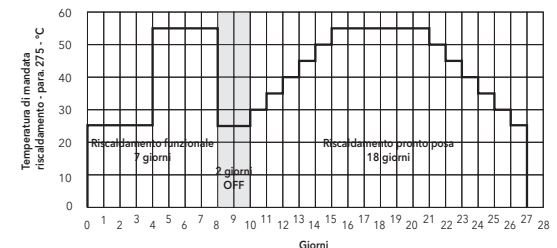
Legenda:

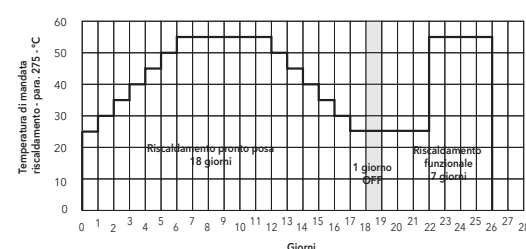
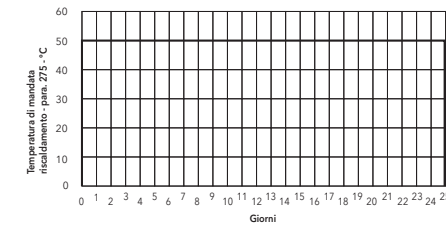
1. Valvola sfogo aria
3. Scambiatore primario
4. Elettrodo accensione/rilevazione
5. Sonda ritorno riscaldamento
6. Sonda mandata riscaldamento
7. Valvola gas
8. Scambiatore secondario
9. Valvola di sicurezza 3 bar
10. Sifone
11. Rubinetto svuotamento
12. Rubinetto di riempimento
13. Filtro circuito riscaldamento
14. Flussostato sanitario
15. By-pass automatico
16. Valvola deviatrice motorizzata
17. idrometro
18. Sensore di pressione
19. Circolatore modulante con disareatore
20. Vaso espansione
21. Ventilatore modulante

**Funzione asciugatura massetto**

La Funzione asciugatura del massetto consente all'installatore, tramite un ciclo di riscaldamento dedicato, di utilizzare la caldaia per l'asciugatura del pavimento.

Con il parametro 2.74 - Area tecnica - Menu Completo - è possibile decidere la modalità della funzione (Funzionale, Pronto posa).

Parametro 274 : Ciclo asciugatura massetto	
Valore	Descrizione della modalità di funzionamento
0	OFF (impostazione di fabbrica)
1	 <p><b>Riscaldamento funzionale</b> Durata: <b>7 giorni</b> Descrizione del ciclo: per i primi tre giorni porta l'impianto alla temperatura di 25°C, per gli altri quattro alla temperatura impostata al parametro 2.75 (impostazione di fabbrica 55°C).</p>
2	 <p><b>Pronto posa</b> Durata: <b>18 giorni</b> Descrizione del ciclo: nei primi sei giorni porta l'impianto dalla temperatura di 25°C alla temperatura impostata al parametro 2.75 e la mantiene per i successivi sei; negli ultimi sei giorni porta l'impianto dalla temperatura max impostata alla temperatura di 25°C.</p>
3	 <p><b>Risc. funzionale/pronto posa</b> Durata: <b>27 giorni</b> Descrizione del ciclo: nei primi sette giorni esegue il ciclo "Riscaldamento funzionale", due giorni di ciclo "Riscaldamento funzionale", nei successivi diciotto quello "Riscaldamento pronto posa".</p>

4	 <p><b>Pronto posa/Risc. funzionale</b> Durata: <b>26 giorni</b> Descrizione del ciclo: nei primi diciotto giorni esegue il ciclo "Riscaldamento pronto posa", un giorno di stop, nei successivi sette quello "Riscaldamento funzionale".</p>
5	 <p><b>Manuale</b> Durata: <b>Non definita</b> Per interrompere la funzione portare il parametro a 0 (OFF). Descrizione del ciclo: durante i 25 giorni l'incremento di temperatura va eseguito manualmente agendo al parametro 2.75.</p>

Con il **parametro 2.75** - Funzione Asciugatura massetto impostazione temperatura di mandata viene impostata la temperatura di mandata da 25 a 60°C.

**Attenzione:** prima di attivare il ciclo verificare che la temperatura massima di mandata impianto sia stata correttamente limitata.

La funzione viene attivata su tutte le zone (le eventuali valvole di zona presenti nella zona da asciugare devono essere aperte). Per controllare i giorni che mancano al completamento della funzione accedere al **parametro 857** - Area tecnica. La funzione ha priorità su eventuali richieste dal circuito riscaldamento o dal circuito sanitario sanitario.

La funzione si arresta in caso di:

- Mancanza di alimentazione elettrica
- Raggiungimento temperatura di termostatazione
- Attivazione Spazzamino
- Attivazione disareazione impianto
- Segnalazione errori

**AL RIPRISTINO LA FUNZIONE RIPRENDERA' DA DOVE SI ERA INTERROTTA.**

### Collegamento condotti aspirazione e scarico fumi

La caldaia è idonea a funzionare in modalità B prelevando aria dall'ambiente e in modalità C prelevando aria dall'esterno. Nell'installazione di un sistema di scarico fare attenzione alle tenute per evitare infiltrazioni di fumi nel circuito aria. Le tubazioni installate orizzontalmente devono avere una pendenza (3%) verso il basso per evitare ristagni di condensa. Nel caso di installazione di tipo B il locale in cui la caldaia viene installata deve essere ventilato da una adeguata presa d'aria conforme alle norme vigenti. Nei locali con rischio di vapori corrosivi (esempio lavanderie, saloni per parrucchiere, ambienti per processi galvanici ecc.) è molto importante utilizzare l'installazione di tipo C con prelievo di aria per la combustione dall'esterno. In questo modo si preserva la caldaia dagli effetti della corrosione.

Per la realizzazione di sistemi di aspirazione/scarico di tipo coassiale è obbligatorio l'utilizzo di accessori originali. I condotti scarico fumi non devono essere a contatto o nelle vicinanze di materiali infiammabili e non devono attraversare strutture edili o pareti di materiale infiammabile. Nel caso di installazione per sostituzione di una vecchia caldaia il sistema di aspirazione e scarico fumi andrà sempre sostituito. La giunzione dei tubi scarico fumi viene realizzata con innesto maschio/femmina e guarnizione di tenuta. Gli innesti devono essere disposti sempre contro il senso di scorrimento della condensa.

### Tipologie di collegamento della caldaia alla canna fumaria

- collegamento coassiale della caldaia alla canna fumaria di aspirazione/scarico,
- collegamento sdoppiato della caldaia alla canna fumaria di scarico con aspirazione aria dall'esterno,
- collegamento sdoppiato della caldaia alla canna fumaria di scarico con aspirazione aria dall'ambiente.

Nel collegamento tra caldaia e canna fumaria debbono essere impiegati prodotti resistenti alla condensa. Per le lunghezze e cambi di direzione dei collegamenti consultare la tabella tipologie di scarico.

I kit di collegamento aspirazione/scarico fumi vengono forniti separatamente dall'apparecchio in base alle diverse soluzioni di installazione.

Il collegamento dalla caldaia alla canna fumaria è eseguito in tutti gli apparecchi con tubazioni coassiali  $\varnothing 60/100$  o tubazioni sdoppiate  $\varnothing 80/80$ .

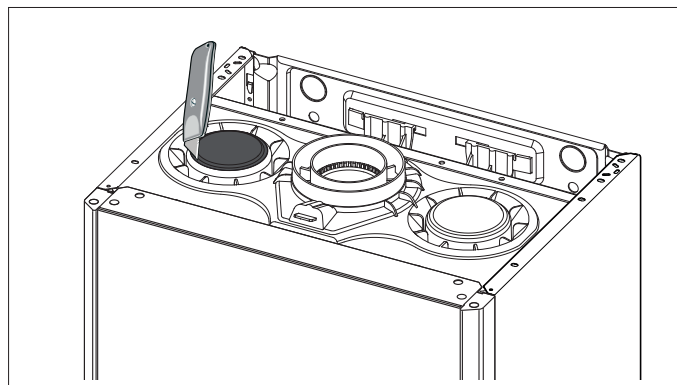
Per le perdite di carico dei condotti fare riferimento al catalogo fumisteria. La resistenza supplementare deve essere tenuta in considerazione nel suddetto dimensionamento.

Per il metodo di calcolo, i valori delle lunghezze equivalenti e gli esempi installativi far riferimento al catalogo fumi

La caldaia è predisposta per l'allacciamento ad un sistema di aspirazione e scarico fumi coassiale 60/100.

Per l'utilizzo di tipologie di aspirazione e scarico sdoppiato è necessario utilizzare una delle due prese aria.

Rimuovere il tappo della presa d'aria tagliandolo con un utensile.



### ATTENZIONE!

**ASSICURARSI CHE I PASSAGGI DI SCARICO E VENTILAZIONE NON SIANO OSTRUITI.**

**ASSICURARSI CHE I CONDOTTI DI SCARICO FUMI NON ABBIANO PERDITE**



Tabella Lunghezza equivalente condotti aspirazione/scarico

Tipologia di scarico fumi		Lunghezza equivalente massima tubi aspirazione/scarico (m)						Diametro condotti (mm)	
		ALTEAS ONE + NET / GENUS ONE + WIFI							
		24		30		35			
		MIN	MAX	MIN	MAX	MIN	MAX		
Sistemi Coassiali	C13	1	8	1	5	1	5	ø 60/100 (*)	
	C33								
	C43								
	B33	1	8	1	5	1	5		
	C13								
	C33								
C43	1	21	1	14	1	14	ø 80/125		
C33									
C43									
B33	1	21	1	14	1	14			
C13									
C33									
Sistemi Sdoppiati	S1 = S2							ø 80/80	
	C13	1,5 = 1,5	32 = 32	1,5 = 1,5	23 = 23	1,5 = 1,5	24 = 24		
	C33	1,5 = 1,5	38 = 38	1,5 = 1,5	28 = 28	1,5 = 1,5	29 = 29		
	C43	1,5 = 1,5	32 = 32	1,5 = 1,5	23 = 23	1,5 = 1,5	24 = 24		
	C13	0,5 = 0,5	6 = 6	0,5 = 0,5	4 = 4	0,5 = 0,5	4 = 4		ø 60/60
	C33	0,5 = 0,5	7 = 7	0,5 = 0,5	5 = 5	0,5 = 0,5	5 = 5		
	C43	0,5 = 0,5	6 = 6	0,5 = 0,5	4 = 4	0,5 = 0,5	4 = 4		
	S1 + S2								
	C53	2,5	64	2,5	46	2,5	48	ø 80/80	
	C83	1	12	1	8	1	8	ø 60/60 (**)	
	B23	1,5	64	0,5	46	0,5	48	ø 80	
		0,5	12	0,5	8	0,5	8	ø 60	

S1. aspirazione aria - S2. scarico fumi

**(\*) Scarico coassiale Ø 60/100**

Nel caso siano necessarie lunghezze maggiori, è possibile aumentare i giri del ventilatore (RPM) per compensare le perdite di carico, garantendo sempre la Portata Termica della caldaia indicata nella Targhetta caratteristiche.

**(\*\*) Scarico sdoppiato Ø 60/60**

Nel caso siano necessarie lunghezze maggiori, è possibile aumentare i giri del ventilatore (RPM) per compensare le perdite di carico, garantendo sempre la Portata Termica della caldaia indicata nella Targhetta caratteristiche.

ALTEAS ONE + NET 24 / GENUS ONE + WIFI 24			
RPM	Parametro 2.11.2	Lunghezza massima (m)	
		Ø 60/100	ΔP 1-2
5300	0	8	0,90
	impostazione di fabbrica		
5512	4	15	1,70

ALTEAS ONE + NET 24/ GENUS ONE + WIFI 24				
RPM	Parametro 2.11.2	Lunghezza massima (m)		
		Ø 60/60 S1=S2	Ø 60/60 S1+S2	ΔP 1-2
5300	0	6/6	12	0,90
	impostazione di fabbrica			
5512	4	12/12	24	1,70

ALTEAS ONE + NET 30 / GENUS ONE + WIFI 30			
RPM	Parametro 2.11.2	Lunghezza massima (m)	
		Ø 60/100	ΔP 1-2
5347	0	5	0,80
	impostazione di fabbrica		
5454	4	12	1,60

ALTEAS ONE + NET 30 / GENUS ONE + WIFI 30				
RPM	Parametro 2.11.2	Lunghezza massima (m)		
		Ø 60/60 S1=S2	Ø 60/60 S1+S2	ΔP 1-2
5347	0	4/4	8	0,80
	impostazione di fabbrica			
5510	4	9/9	18	1,60

ALTEAS ONE + NET 35 / GENUS ONE + WIFI 35			
RPM	Parametro 2.11.2	Lunghezza massima (m)	
		Ø 60/100	ΔP 1-2
5870	0	5	0,80
	impostazione di fabbrica		
6109	4	10	1,60

ALTEAS ONE + NET 35 / GENUS ONE + WIFI 35				
RPM	Parametro 2.11.2	Lunghezza massima (m)		
		Ø 60/60 S1=S2	Ø 60/60 S1+S2	ΔP 1-2
5870	0	4/4	8	1,10
	impostazione di fabbrica			
6109	4	8/8	16	1,90

**ATTENZIONE!**  
NEL CASO SI RILEVI UNA PRESSIONE SUPERIORE AI 200 PA È OBBLIGATORIO UTILIZZARE TUBI IN CLASSE DI PRESSIONE H1

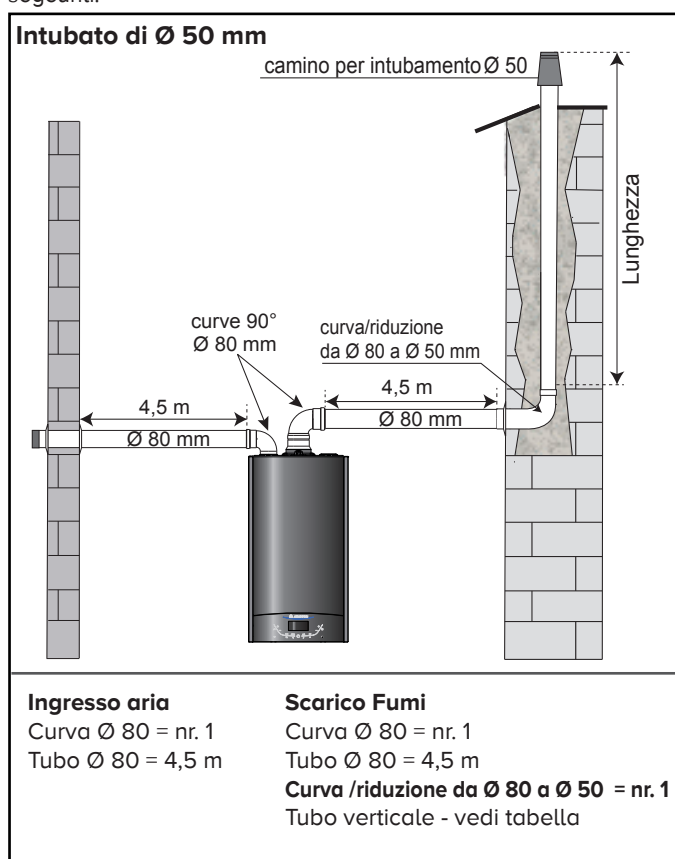
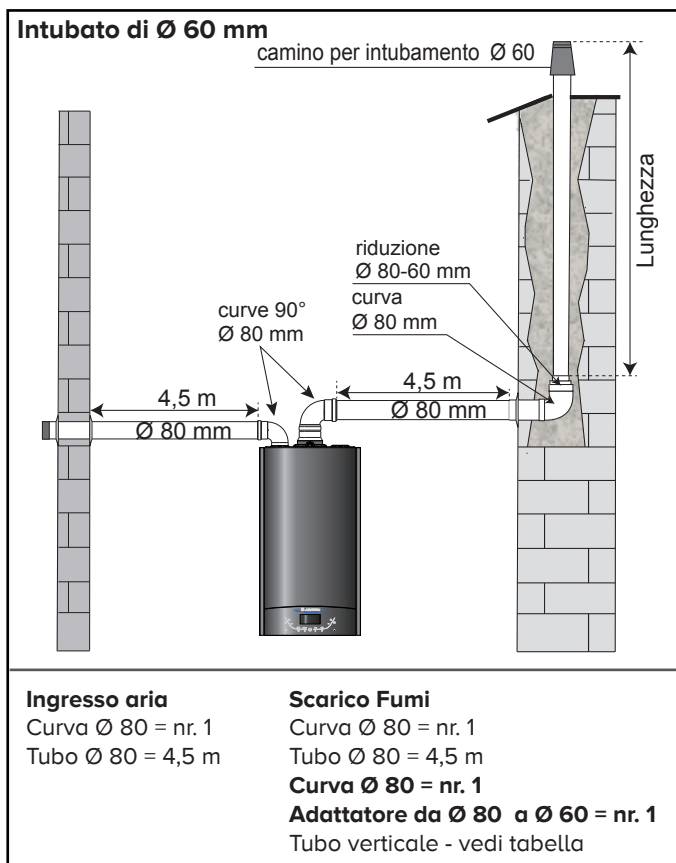


**ATTENZIONE!**  
NEL CASO SI RILEVI UNA PRESSIONE SUPERIORE AI 200 PA È OBBLIGATORIO UTILIZZARE TUBI IN CLASSE DI PRESSIONE H1



## INSTALLAZIONE

### Collegamento condotti sdoppiati (Ø80) con intubamento di Ø 50 o 60 mm.



Nelle seguenti tabelle è indicata la lunghezza massima del tratto verticale con le regolazioni di fabbrica della caldaia e la lunghezza disponibile modificando i giri del ventilatore (RPM) tramite il **parametro 2.11.2**.

La modifica dei giri del ventilatore compensa le perdite di carico, garantendo sempre la Portata Termica della caldaia indicata nella Targhetta Caratteristiche.

ALTEAS ONE + NET / GENUS ONE + WIFI 24				
RPM	Parametro 2.11.2	Lunghezza equivalente massima tratto verticale intubato (m)		
		Ø 60	Ø 50	ΔP 1-2
5300	0	12	4	0,90
	impostazione di fabbrica			
5512	4	25	8	1,70
5724	8	/	11	<b>2,40 (*)</b>
5936	12	/	16	<b>3,30 (*)</b>
6148	16	/	20	<b>4,10 (*)</b>
6360	20	/	25	<b>4,90 (*)</b>

(\*) UTILIZZARE TUBI IN CLASSE H1



ALTEAS ONE + NET / GENUS ONE + WIFI 30				
RPM	Parametro 2.11.2	Lunghezza equivalente massima tratto verticale intubato (m)		
		Ø 60	Ø 50	ΔP 1-2
5347	0	8	3	0,80
	impostazione di fabbrica			
5454	4	19	6	1,60
5775	8	27	9	<b>2,20 (*)</b>
5988	12	/	12	<b>2,90 (*)</b>
6200	16	/	16	<b>3,80 (*)</b>
6416	20	/	22	<b>4,90 (*)</b>

ALTEAS ONE + NET / GENUS ONE + WIFI 35				
RPM	Parametro 2.11.2	Lunghezza equivalente massima tratto verticale intubato (m)		
		60	50	ΔP 1-2
5870	0	8	3	1,10
	impostazione di fabbrica			
6109	4	16	6	1,90
6342	8	26	9	<b>2,90 (*)</b>
6578	12	/	13	<b>3,90 (*)</b>
6818	16	/	16	<b>4,80 (*)</b>
6985	19	/	20	<b>5,80 (*)</b>

(\*) UTILIZZARE TUBI IN CLASSE H1





RISPETTARE LA CONFIGURAZIONE INDICATA NELLE FIGURE A LATO E LE LUNGHEZZE MASSIME RIPORTATE IN TABELLA.

Nel caso si utilizzino scarichi fumi diversi da quelli ARISTON è necessario verificare il valore del  $\Delta P$  per calcolare la lunghezza massima ammessa.

**ATTENZIONE!**  
**NEL CASO SI RILEVI UNA PRESSIONE SUPERIORE AI 200 PA È OBBLIGATORIO UTILIZZARE TUBI IN CLASSE DI PRESSIONE H1**



CONSULTARE IL NS. CATALOGO FUMISTERIA PER CONDOTTI ASPIRAZIONE E SCARICO PER CALDAIE A CONSENSAZIONE DI CLASSE P1 E H1.

**ATTENZIONE!**  
**NON MODIFICARE I PARAMETRI AL MINIMO ED ALLA MASSIMA RISCALDAMENTO**



**Tipologie di aspirazione/scarico fumi**

Aria di combustione proveniente dall'ambiente		
<b>B23</b>	Scarico fumi all'esterno Aspirazione aria dall'ambiente External flue gas exhaust	
<b>B33</b>	Scarico fumi in canna fumaria singola o collettiva integrata nell'edificio Aspirazione aria dall'ambiente	
Aria di combustione proveniente dall'esterno		
<b>C13</b>	Scarico fumi e aspirazione aria attraverso parete esterna nello stesso campo di pressione	
<b>C33</b>	Scarico fumi e aspirazione aria dall'esterno con terminale a tetto nello stesso campo di pressione	
<b>C43</b>	Scarico fumi e aspirazione aria attraverso canna fumaria singola o collettiva integrata nell'edificio	

<b>C53</b>	Scarico fumi all'esterno e aspirazione aria attraverso parete esterna non nello stesso campo di pressione	
<b>C63</b>	Apparecchio omologato per essere connesso con sistemi di aspirazione e scarico approvati separatamente	
<b>C83</b>	Scarico fumi attraverso canna fumaria singola o collettiva integrata nell'edificio Aspirazione aria attraverso parete esterna	

<p align="center"><b>CONFIGURAZIONI DISPONIBILI CON L'UTILIZZO DEI SEGUENTI KIT ARISTON 3319653 (COASSIALE Ø80/125) - 3319654 (SDOPPIATO Ø60)</b>                  LEGGERE ATTENTAMENTE LE INDICAZIONI CONTENUTE NEL MANUALE ISTRUZIONI DEI KIT. CONTATTARE IL NOSTRO SERVIZIO DI ASSISTENZA.</p>		
<b>C(10)3</b>	Scarico fumi ed aspirazione aria in canna fumaria collettiva in condizione di sovrappressione.	
<b>C(11)3</b>	Sistema di scarico fumi ed aspirazione aria in uno condotto collettivo omologato in condizione di sovrappressione.	

**ATTENZIONE!**

**PRIMA DI QUALUNQUE INTERVENTO NELLA CALDAIA TOGLIERE L'ALIMENTAZIONE ELETTRICA TRAMITE L'INTERRUTTORE BIPOLARE ESTERNO.**



**Collegamenti elettrici**

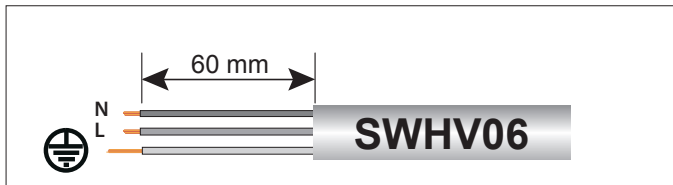
Per una maggiore sicurezza far effettuare da personale qualificato un controllo accurato dell'impianto elettrico. Il costruttore non è responsabile per eventuali danni causati dalla mancanza di messa a terra dell'impianto o per anomalie di alimentazione elettrica.

Verificare che l'impianto sia adeguato alla potenza massima assorbita dalla caldaia indicata sulla targhetta. Controllare che la sezione dei cavi sia idonea, comunque non inferiore a 0,75 mm<sup>2</sup>.

Il corretto collegamento ad un efficiente impianto di terra è indispensabile per garantire la sicurezza dell'apparecchio. Il cavo di alimentazione deve essere allacciato ad una rete di 230V-50Hz rispettando la polarizzazione L-N ed il collegamento di terra.

**Se il cavo di alimentazione è danneggiato, deve essere sostituito da un tecnico qualificato, utilizzando ricambi originali disponibili presso il costruttore o il suo servizio assistenza.**

**Cavo alimentazione**

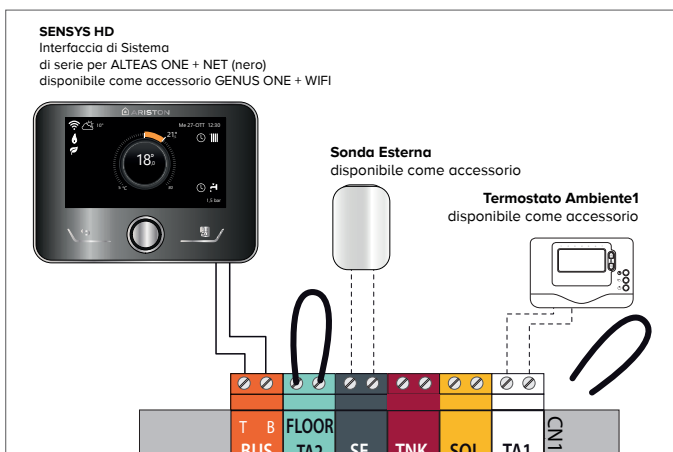


**IMPORTANTE!**

**Il collegamento alla rete elettrica deve essere eseguito con allacciamento fisso (non con spina mobile) e dotato di un interruttore bipolare con distanza di apertura dei contatti che consenta la disconnessione completa nelle condizioni della categoria di sovratensione III.**

Sono vietate prese multiple, prolunghie o adattatori. E' vietato utilizzare i tubi dell'impianto idraulico, di riscaldamento e del gas per il collegamento di terra dell'apparecchio.

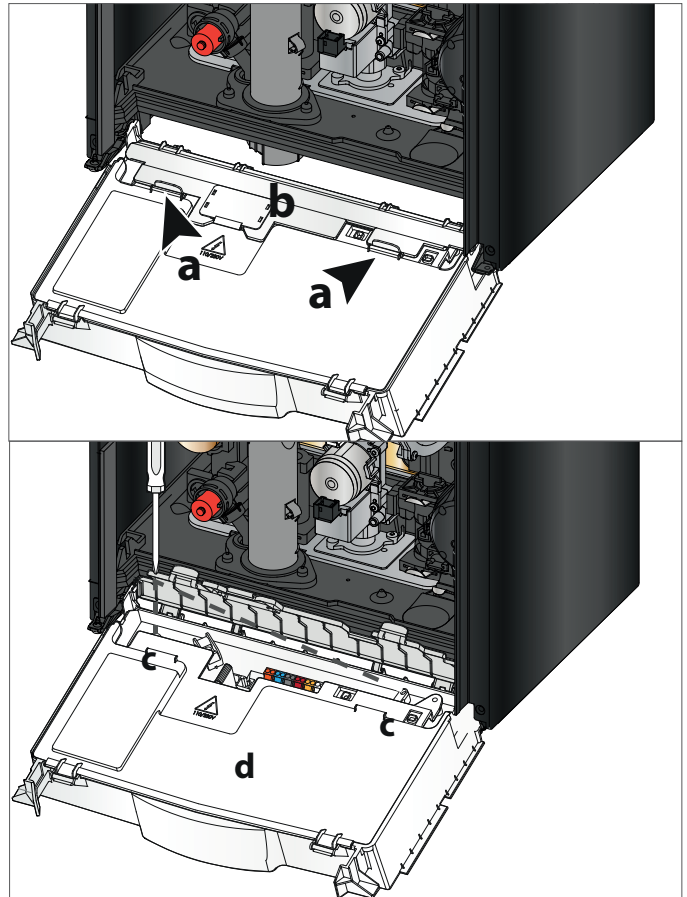
La caldaia non è protetta contro gli effetti causati dai fulmini. In caso si debbano sostituire i fusibili di rete, usare fusibili da 2A rapidi.



**Collegamento Periferiche**

Per accedere alle connessioni delle periferiche procedere come segue:

- scollegare elettricamente la caldaia
- rimuovere il mantello frontale
- ruotare il pannello portastrumenti
- sganciare le due clip "a", ruotare in alto il pannello "b" per accedere al collegamento delle periferiche
- svitare le due viti "c" e rimuovere il coperchio "d" del portastrumenti per accedere alla scheda elettronica.



Connessioni periferiche:

- BUS** = Collegamento periferiche modulanti
- FLOOR/ TA2** = Termostato limite per impianti a pavimento o Termostato ambiente Zona 2 (di fabbrica impostato come termostato impianti a pavimento per modificare accedere al parametro 223)
- SE** = Sonda Esterna
- SOL** = Sonda solare
- TA1** = Termostato ambiente Zona1

**ATTENZIONE!**

**PER IL COLLEGAMENTO ED IL POSIZIONAMENTO DEI CAVI DELLE PERIFERICHE OPTIONALI VEDERE LE AVVERTENZE RELATIVE ALL'INSTALLAZIONE DELLE PERIFERICHE STESSE.**



**Collegamento SENSYS HD**

**di serie per ALTEAS ONE + NET**

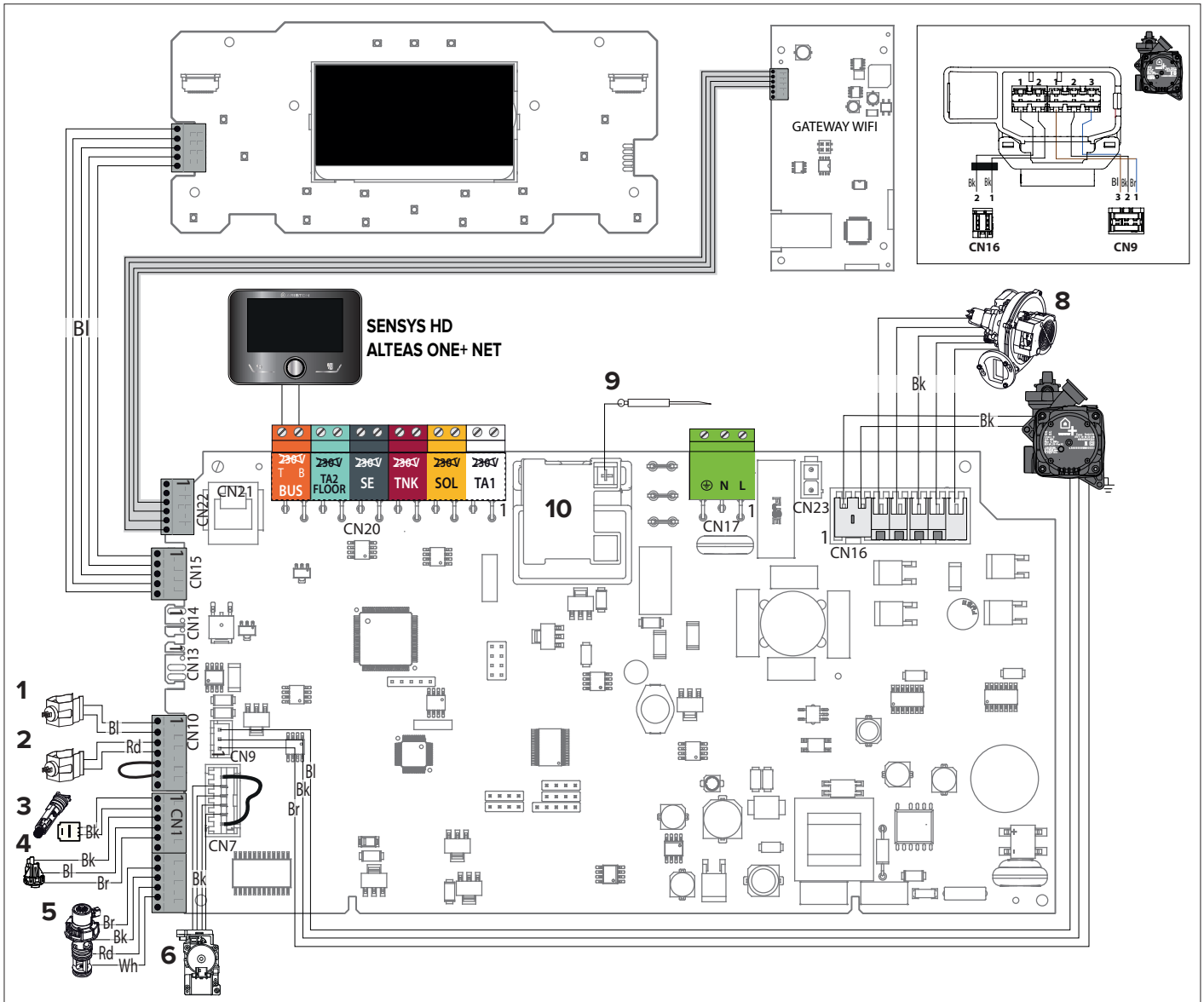
Per il collegamento ed il posizionamento dell'interfaccia di sistema SENSYS HD seguire attentamente le istruzioni contenute nel Kit consegnato con la caldaia.

**Collegamento termostato ambiente**

- Allentare il fermacavo con un cacciavite e inserire il cavo proveniente dal termostato ambiente.
- Collegare i cavi al morsetto TA1, rimuovendo il ponticello.
- Assicurarsi che siano ben collegati e che non vengano messi in trazione quando si chiude o si apre lo sportello portastrumenti.
- Richiudere lo sportellino, richiudere lo sportello portastrumenti e il mantello frontale.

**Schema elettrico caldaia**

Per una maggiore sicurezza far effettuare da personale qualificato un controllo accurato dell'impianto elettrico. Il costruttore non è responsabile per eventuali danni causati dalla mancanza di messa a terra dell'impianto o per anomalie di alimentazione elettrica.



1. Sonda ritorno riscaldamento
2. Sonda mandata riscaldamento
3. Flussostato sanitario
4. Sensore di pressione
5. Valvola deviatrice motorizzata
6. Valvola gas
7. Circolatore modulante con disareatore
8. Ventilatore modulante
9. Elettrodo accensione/rilevazione
10. Accenditore

- Bk= Nero
- Rd = Rosso
- Gr = Verde
- Bl = Blu
- Br = Marrone
- Wh = Bianco
- Gry = Grigio

### Predisposizione al servizio

Per garantire la sicurezza ed il corretto funzionamento dell'apparecchio la messa in funzione della caldaia deve essere eseguita da un tecnico qualificato in possesso dei requisiti di legge.

### Alimentazione Elettrica

- Verificare che la tensione e la frequenza di alimentazione coincidano con i dati riportati sulla targa della caldaia
- verificare l'efficienza del collegamento di terra.

### Alimentazione Gas

Procedere nel modo seguente:

- verificare che il tipo di gas erogato corrisponda a quello indicato sulla targhetta della caldaia
- aprire porte e finestre
- evitare la presenza di scintille e fiamme libere
- verificare la tenuta dell'impianto del combustibile con rubinetto di intercettazione posto in caldaia chiuso e successivamente aperto con valvola del gas chiusa (disattivata), per 10 minuti il contatore non deve indicare alcun passaggio di gas.

### Riempimento e disareazione del circuito idraulico e della caldaia.

#### ATTENZIONE!!

**COLLEGARE IL TUBO DELLO SCARICO DELLA CONDENZA PRIMA DI RIEMPIRE IL CIRCUITO RISCALDAMENTO.**



In fase di installazione o manutenzione straordinaria è necessario eseguire un'accurata disareazione dell'impianto e della caldaia.

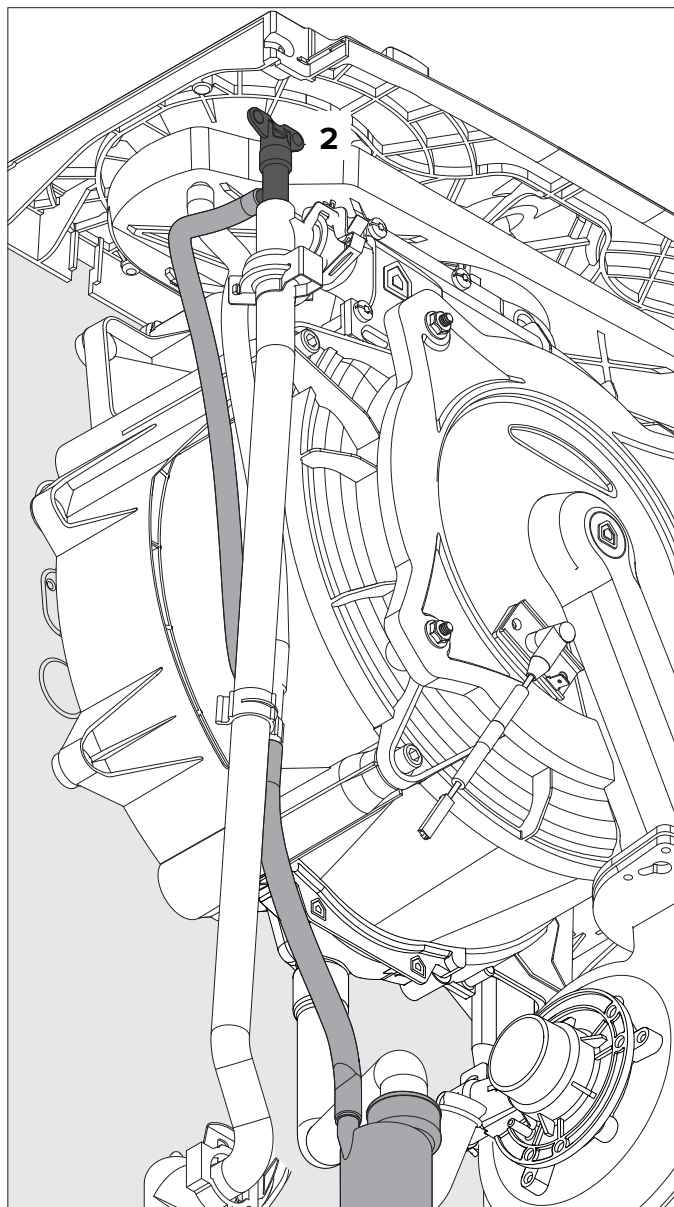
Procedere nel modo seguente:

- Aprire la valvola sfogo aria (2) sullo scambiatore primario. La valvola è già collegata ad un tubo di scarico raccordato al sifone della condensa.
- Allentare il tappo della valvola automatica di sfogo aria posta sul circolatore.
- Aprire le valvole di sfogo dei radiatori dell'impianto.
- Aprire gradualmente il rubinetto di riempimento della caldaia e chiudere le valvole di sfogo aria sui radiatori appena esce acqua.
- Chiudere la valvola di sfogo aria (2) sullo scambiatore primario quando è visibile acqua priva di bolle d'aria.
- Chiudere il rubinetto di riempimento caldaia quando la pressione indicata sull'idrometro è di 1-1,5 bar.

#### ATTENZIONE!!

**CONTROLLARE SE IL SIFONE DI SCARICO DELLA CONDENZA CONTIENE ACQUA. SE NON FOSSE RIEMPITO APRIRE LO SFIATO ARIA MANUALE SULLO SCAMBIATORE PRINCIPALE FINO COMPLETO RIEMPIMENTO.**

**CONTROLLARE DI NUOVO LA PRESSIONE DELL'IMPIANTO SULL'IDROMETRO.**



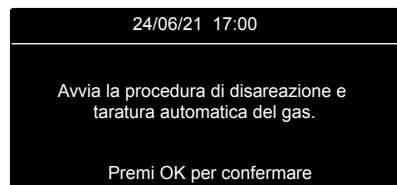
### Procedura di accensione

Premere il tasto ON/OFF sul pannello comandi per accendere la caldaia il display si illumina.

Inizia la procedura di inizializzazione, indicata dalla barra.



A seguire il display richiede l'impostazione della LINGUA, DATA e ORA, ZONA RISCALDAMENTO (vedi manuale utente). terminate le impostazioni viene visualizzata la richiesta di esecuzione della procedura di disareazione e della calibrazione automatica.



**PRIMA ACCENSIONE  
ESEGUIRE LA PROCEDURA DI DISAREAZIONE E  
TARATURA AUTOMATICA**

**1. Assicurarsi che:**

- il rubinetto gas sia aperto;
- il collegamento elettrico sia stato effettuato in modo corretto. Assicurarsi in ogni caso che il filo di terra giallo/verde sia collegato ad un efficiente impianto di terra;
- allentare, svitando, il tappo della valvola sfogo aria automatica.
- il condotto di evacuazione dei prodotti della combustione sia idoneo e libero da eventuali ostruzioni.

**IMPORTANTE!  
DURANTE LA PROCEDURA DI  
TARATURA AUTOMATICA E LA  
VERIFICA DEL VALORE DEL CO<sub>2</sub> E'  
NECESSARIO CHE LA CALDAIA ABBA  
IL MANTELLO FRONTALE CHIUSO ED I  
CONDOTTI DI ASPIRAZIONE/SCARICO  
FUMI COMPLETAMENTE ASSEMBLATI.**

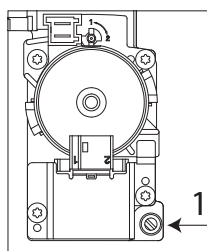
- Verificare che le eventuali prese di ventilazione del locale siano aperte (installazioni di tipo B).
- Verificare che l'acqua sia presente nel sifone, altrimenti provvedere al riempimento. Se necessario, aprire la valvola di sfogo aria sullo scambiatore primario fino a completo riempimento.

**NB. in caso di prolungato inutilizzo dell'apparecchio il sifone va riempito prima di una nuova accensione. Il mancato reintegro dell'acqua nel sifone è pericoloso in quanto c'è possibilità di uscita di fumi nell'ambiente.**

**2. Verifica della pressione gas statica**

Allentare la vite **1** ed inserire il tubo di raccordo del manometro nella presa pressione.

La pressione deve corrispondere a quella prevista per il tipo di gas per cui la caldaia è predisposta – vedi Tabella riepilogativa gas.

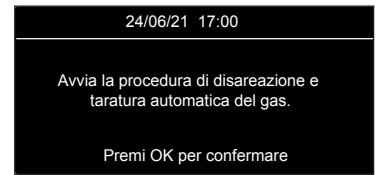


**ATTENZIONE!!  
SE LA PRESSIONE NON CORRISPONTE  
A QUANTO INDICATO NELLA TABELLA  
RIEPILOGATIVA GAS NON METTERE IN  
FUNZIONE L'APPARECCHIO.**

**3. ATTIVAZIONE DELLA PROCEDURA DI DISAREAZIONE E TARATURA AUTOMATICA**

- Accendere la caldaia premendo il tasto ON/OFF sul pannello comandi.

Il display richiede di avviare la procedura di disareazione e taratura.



- Premere il tasto OK. Il display visualizza:

**“ATTENZIONE!! Questa procedura può essere eseguita solo da personale qualificato. Per procedere premere il pulsante OK per 5 secondi.”**

- Premere OK per 5 secondi. Il display visualizza:

**“Disareazione impianto  
La funzione attiva il ciclo di disareazione dell'impianto. Per avviare il ciclo premere il pulsante "OK" (consigliato) altrimenti "ESC".”**

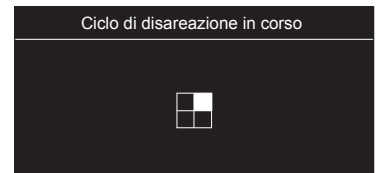
- Premere OK.

La caldaia inizierà un ciclo di disareazione di circa 7 minuti.

Aprire la valvola di sfogo manuale (2) sullo scambiatore primario e richiuderla quando è visibile acqua priva da bolle d'aria.

Al termine verificare che l'impianto sia completamente disareato e, in caso contrario, ripetere l'operazione.

Il display visualizza:



**“Se è ancora presente aria nell'impianto ripetere la procedura di disareazione (tasto OK), altrimenti premi il pulsante di uscita ESC”**

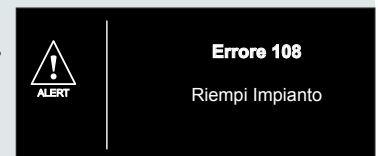
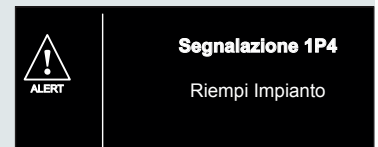
- Verificare che l'indicazione della pressione d'impianto sull'idrometro sia sufficiente (1-1,5 mbar), in caso contrario provvedere al reintegro attraverso il rubinetto di riempimento.

**Nota!** In caso di pressione insufficiente (Parametro 241) il display visualizza la **Segnalazione 1P4**.

Qualora la pressione scendesse al di sotto del valore di allerta il display segnalerà la richiesta di reintegro (**Errore 108**). Provvedere, se necessario, al reintegro tramite il rubinetto di riempimento posto sotto la caldaia.

**IN QUESTI CASI LA PROCEDURA SI INTERROMPE.**

**AL TERMINE DEL RIEMPIMENTO IL DISPLAY RICHIEDE DI NUOVO DI AVVIARE LA PROCEDURA DI DISAREAZIONE E DI TARATURA.**

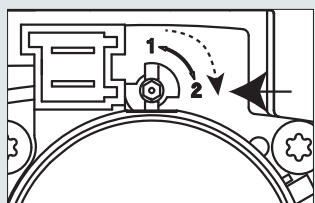


## MESSA IN FUNZIONE

- Ultimata la disareazione il display visualizza il gas impostato da fabbrica. Se necessario premere i tasti < > per selezionare il tipo di gas utilizzato:  
0 = Gas naturale (impostazione di fabbrica)  
1 = GPL (\*)  
2 = G230 - Aria Propanata (IT)  
3 = NON UTILIZZARE  
4 = NON UTILIZZARE



**(\*) LA CALDAIA È IMPOSTATA DI FABBRICA A GAS NATURALE (G20). IN CASO DI CAMBIO GAS DURANTE LA PRIMA ACCENSIONE E TARATURA AUTOMATICA È NECESSARIO GIRARE LA VITE IN POSIZIONE 2 PER IL GPL. POSIZIONE 1 = GAS NATURALE POSIZIONE 2 = GPL**



Premere OK.

Il display visualizza solo in caso di cambio gas alla prima accensione:

**Verificare che la vite di selezione della valvola gas sia impostata nella posizione 1 per NG e G230, 2 per LPG.**

Premere OK. Il display visualizza:

**Premere il pulsante Ok per avviare la funzione di taratura automatica (max 3 minuti) altrimenti Esc per saltare la procedura.**

- Premere OK per attivare la Taratura automatica.



La procedura richiede alcuni minuti.

Se la taratura viene completata il display visualizza **“Taratura Completata”** e ritorna alla schermata principale:



### ATTENZIONE

**SE LA PROCEDURA DI TARATURA NON VIENE COMPLETATA IL DISPLAY VISUALIZZA TARATURA NON COMPLETATA ED UN CODICE DI ERRORE (vedi tabella B) PER 10 SECONDI. A SEGUIRE DI NUOVO LA RICHIESTA DI ATTIVAZIONE DELLA PROCEDURA. RIPETERE LA TARATURA. SE VIENE ANCORA SEGNALATO L'ERRORE PER MANCATA TARATURA CONTATTARE UN TECNICO QUALIFICATO.**

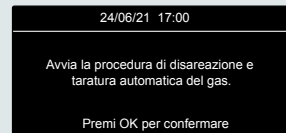
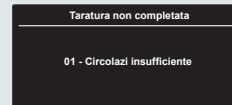


Tabella B

Errore	Descrizione
<p>01</p>	<p>Circolazione circuito riscaldamento insufficiente. (Verificare se il circolatore funziona correttamente e che la pressione dell'acqua nell'impianto sia sufficiente)</p>
<p>02</p>	<p>Rilevata temperatura di mandata del circuito riscaldamento <math>\geq 88^{\circ}\text{C}</math> in modalità riscaldamento. Se la caldaia è in modalità sanitario la temperatura di mandata è <math>\geq 88^{\circ}\text{C}</math> o il ritorno è <math>&gt;67^{\circ}\text{C}</math>. (Aprire un rubinetto dell'acqua calda o le valvole termostatiche presenti sull'impianto per dissipare il calore).</p>
<p>03</p>	<p>Per 10 secondi viene visualizzato errore <b>03</b> e la videata relativa all'errore rilevato (vedi <b>Tabella riepilogativa codici errore</b> pag.29). In caso di arresto di blocco premere il tasto RESET, il display richiede di nuovo di effettuare la calibrazione automatica. In caso di arresto di sicurezza, se la causa viene rimossa automaticamente, il display richiede di nuovo di effettuare la calibrazione automatica. <b>Se il display segnala ancora un arresto di sicurezza spegnere la caldaia, chiudere il rubinetto del gas, togliere l'alimentazione elettrica e contattare un tecnico qualificato.</b></p>

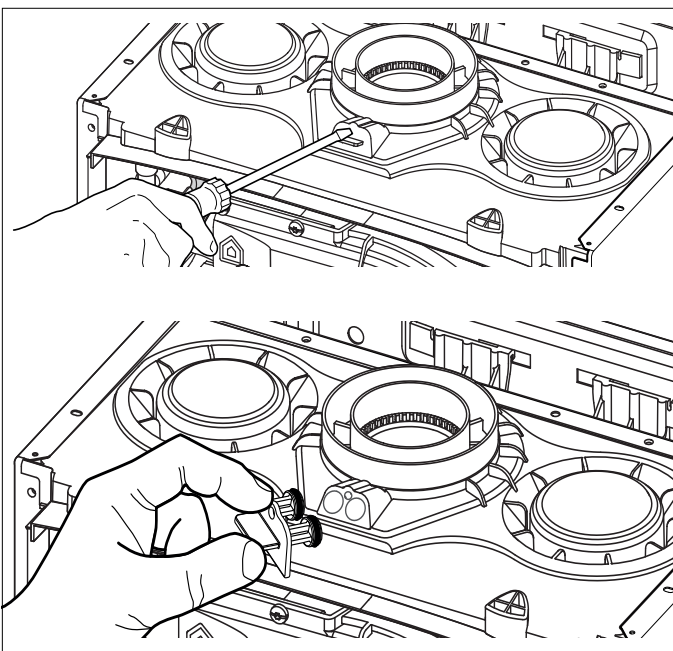
**ATTENZIONE!!**

**LA TARATURA AUTOMATICA DEVE ESSERE NECESSARIAMENTE ESEGUITA IN CASO DI:**

- sostituzione ventilatore, valvola gas, mixer, bruciatore, elettrodo
  - cambio scheda elettronica
  - eventuale modifica parametri
- 220 - Livello Lenta Accensione**  
**231 - Livello Max Pot Riscald Regolabile**  
**232 - Percentuale Potenza Max Sanitario**  
**233 - Percentuale Potenza min**  
**234 - Percentuale Potenza Max Risc**

**4 - Collegamento analizzatore**

Collegare l'analizzatore della combustione alla presa di analisi di sinistra, svitando la vite ed estraendo l'otturatore.

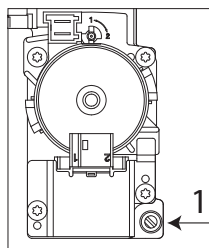


**5- Verifica della pressione di alimentazione gas dinamica**

Allentare la vite **1** ed inserire il tubo di raccordo del manometro nella presa pressione.

Attivare le Funzione Spazzacamino alla massima potenza sanitario – premere il tasto RESET per 10 secondi, Premere il tasto > per selezionare massima potenza sanitario.

La pressione deve corrispondere a quella prevista per il tipo di gas per cui la caldaia è predisposta – vedi Tabella riepilogativa gas. Scollegare il manometro e serrare la vite.



**ATTENZIONE!!**

**SE LA PRESSIONE NON CORRISPONTE A QUANTO INDICATO NELLA TABELLA RIEPILOGATIVA GAS NON METTERE IN FUNZIONE L'APPARECCHIO.**

**6 - Taratura CO2**

Aprire un rubinetto dell'acqua calda alla massima portata. Attivare la Funzione Spazzacamino premendo il tasto RESET per 10 secondi.

**ATTENZIONE!! ATTIVANDO LA FUNZIONE SPAZZACAMINO LA TEMPERATURA DELL'ACQUA IN USCITA DALLA CALDAIA PUÒ SUPERARE I 65°C.**

Sul display viene visualizzato: Chimney attiva alla massima potenza riscaldamento. Premere il tasto > per selezionare Taratura CO2.



La caldaia attiva la taratura alla potenza massima.

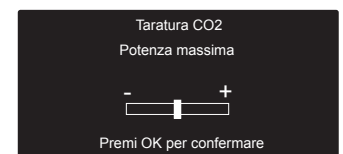


Gas	ALTEAS ONE + NET / GENUS ONE + WIFI	
	CO2 (%)	O2 (%)
<b>G20</b>	9,7 ÷ 7,0 (*)	3,6 ÷ 8,4
<b>G230</b>	10,00 ÷ 9,10 (*)	5,7 ÷ 7,1
<b>G30</b>	10,7 ÷ 8,4 (*)	5,0 ÷ 8,4
<b>G31</b>	10,7 ÷ 8,4 (*)	4,6 ÷ 8,1

(\*) Quando bruciatore ed elettrodo sono nuovi (<500 ore) il valore di CO2 alla minima potenza si avvicina al limite inferiore (7% per GN o 8,4% per G230 e GPL). Quando le ore di lavoro aumenteranno anche la CO2 alla minima potenza aumenterà fino a raggiungere la parte media del range indicato.

**NOTA:**  
**VALORI MISURATI CON CAMERA DI COMBUSTIONE CHIUSA.**

Rilevare il valore del CO2(%) e confrontarlo con quanto riportato nella **Tabella A**: Il display visualizza, dopo qualche secondo, una barra di regolazione.



Premere i tasti < >, per modificare il valore rilevato del ± 0,5%, se necessario. Premere **OK** per confermare.

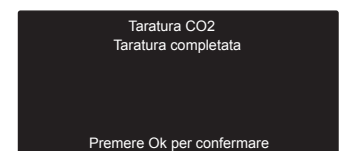


Il display visualizza La caldaia attiva la taratura alla potenza minima.



Rilevare il valore del CO2(%) e confrontarlo con quanto riportato nella **Tabella A**: Il display visualizza, dopo qualche secondo, una barra di regolazione.

Premere i tasti < >, per modificare il valore rilevato del ± 0,5%, se necessario. Premere **OK** per confermare.



Terminata la taratura il display visualizza: Premere Ok. Premere ESC per tornare alla schermata principale.

## 7 - Termine delle operazioni di regolazione

Uscire dalla funzione Analisi Fumi premendo il tasto RESET.  
Chiudere il rubinetto dell'acqua.  
Verificare ed eventualmente eliminare eventuali perdite di gas.  
Riposizionare l'otturatore sulla presa di analisi.

### NOTA:

**LA FUNZIONE ANALISI FUMI SI DISATTIVA AUTOMATICAMENTE DOPO 30 MINUTI O MANUALMENTE PREMENDO IL TASTO RESET.**

### IMPORTANTE!

Durante il normale funzionamento, il sistema verifica periodicamente la combustione tramite elettrodo, scheda e valvola gas.

Se necessario corregge la combustione con la procedura di taratura automatica.  
Sul display potrebbe apparire il seguente messaggio:



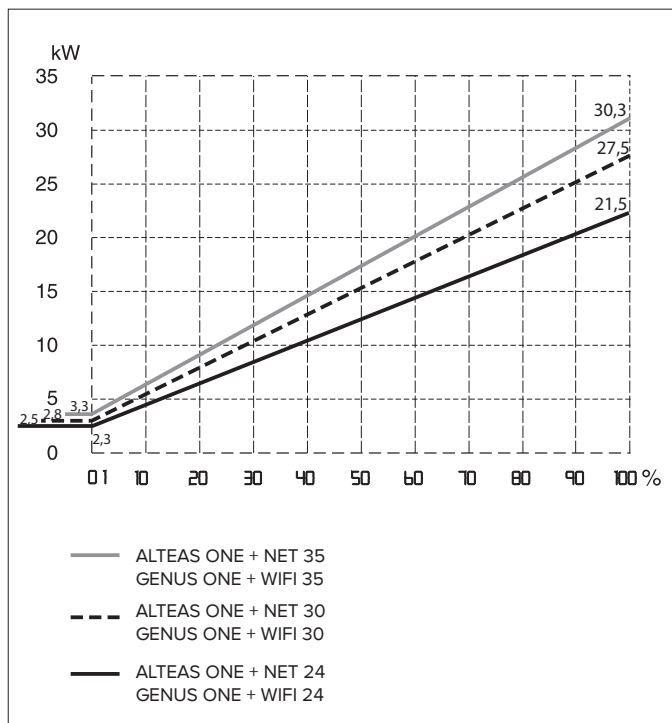
Normalmente la caldaia si calibra automaticamente, solo in alcuni rari casi può essere necessario l'intervento dell'utente. Il display mostra il seguente messaggio (viene mostrato nello storico errori e nella web app come errore 805). Premere il pulsante di Reset, anche da remoto.



Per completare la calibrazione attivare la caldaia in sanitario o riscaldamento almeno per 1 minuto o fino a quando non scompare dal display l'indicazione "Taratura automatica attiva". Se la richiesta di calore non viene effettuata dopo la prima pressione del pulsante di Reset, la calibrazione verrà eseguita alla successiva richiesta di calore.

## Regolazione della massima potenza riscaldamento regolabile menu 2/sottomenu 3/parametro 1

Con tale parametro si limita la potenza utile della caldaia. La percentuale equivarrà ad un valore della potenza utile compresa tra la potenza minima (0) e la potenza massima (100). Per controllare la massima potenza riscaldamento accedere al parametro e, se necessario, modificare il valore come indicato nella Tabella Riepilogativa Gas.



## Controllo della potenza di lenta accensione menu 2/sottomenu 2/parametro 0

Con tale parametro si limita la potenza utile della caldaia in fase di accensione. La percentuale equivarrà ad un valore della potenza utile compresa tra quella minima (0) e la massima (100). Per controllare la potenza di lenta accensione accedere al parametro e, se necessario, modificare il valore del parametro fino a rilevare la corretta pressione.

## Regolazione del ritardo di accensione riscaldamento menu 2/sottomenu 3/parametro 5

Tale parametro permette di impostare in manuale (0) o in automatico (1) il tempo di attesa prima di una successiva riaccensione del bruciatore dopo lo spegnimento per raggiunta termostatazione. Selezionando manuale è possibile impostare il ritardo in minuti con il parametro successivo - menu 2/sotto-menu 3/parametro 6) da 0 a 7 minuti. Selezionando automatico la caldaia provvederà a stabilire il tempo di ritardo in base alla temperatura di set-point.



Tabella riepilogativa gas

		ALTEAS ONE + NET / GENUS ONE + WIFI											
		24				30				35			
		G20	G230	G30	G31	G20	G230	G30	G31	G20	G230	G30	G31
Indice di Wobbe inferiore (15°C, 1013 mbar) (MJ/m <sup>3</sup> )		45,67	38,90	80,58	70,69	45,67	38,90	80,58	70,69	45,67	38,90	80,58	70,69
Pressione di alimentazione (mbar)		17-25	17-25	25-35	25-45	17-25	17-25	25-35	25-45	17-25	17-25	25-35	25-45
Lenta accensione	220	58	50	45	58	50	50	47	53	51			
Max Potenza Riscaldamento regolabile	231	66	65	65	66	65	65	68	65	65			
Potenza min (%)	233	0	0	0	0	0	0	0	0	0			
Potenza Max Riscaldamento (%)	234	83	83	83	93	93	93	89	89	89			
Potenza Max Sanitario (%)	232	100	100	100	100	100	100	100	100	100			
Impostazione parametro 202	202	0	2	1	1	0	2	1	1	0	2	1	1
Consumi max/min (15°C, 1013 mbar) (nat - m <sup>3</sup> /h) (GPL - kg/h)	max sanitario	2.75	2.13	2.05	2.02	3.17	2.46	2.37	2.33	3.65	2.83	2.72	2.68
	max riscaldamento	2.33	1.81	1.73	1.71	2.96	2.30	2.21	2.18	3.28	2.54	2.44	2.41
	minimo	0.28	0.21	0.26	0.26	0.32	0.25	0.24	0.23	0.37	0.29	0.34	0.33

Cambio Gas

La caldaia è regolata da fabbrica per essere collegata al tipo di gas indicato nella targa dati.

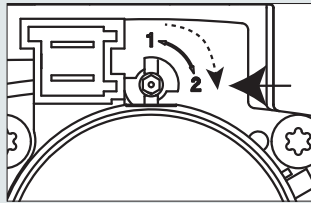
Il cambio del tipo di gas deve essere effettuato da un professionista qualificato.

Per effettuare il cambio gas non è necessario nessun KIT di conversione perché la caldaia è dotata di un sistema di autoadattamento.

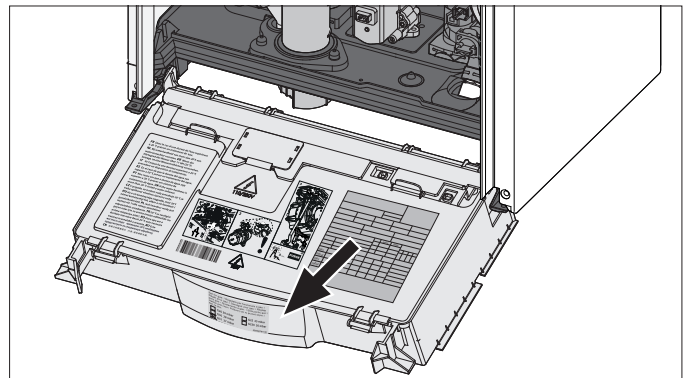
Procedere come sotto indicato:

1. Modificare (se necessario) il **parametro 202** per il tipo di gas utilizzato - vedi "Tabella riepilogativa gas".  
La caldaia richiederà di effettuare la procedura di taratura (solo in caso di modifica del parametro).
2. Ruotare la vite in posizione 2 sulla valvola del gas.
3. Attivare la Procedura di calibrazione e successivamente la taratura del CO<sub>2</sub>. Seguire quanto indicato a pag. 19.  
**Nota:** Se non viene eseguita la calibrazione automatica, il sistema eseguirà la calibrazione alla prima accensione.
4. Al termine applicare, a lato della targa dati, la nuova etichetta (fornita con la documentazione) indicando il nuovo tipo di gas utilizzato.
5. Verificare ed eliminare eventuali fughe di gas.

**LA CALDAIA È IMPOSTATA DI FABBRICA A GAS NATURALE (G20). IN CASO DI CAMBIO GAS E' NECESSARIO GIRARE LA VITE IN POSIZIONE 2 PER IL GPL.**



**VALVOLA GAS POSIZIONE 1 = GAS NATURALE  
VALVOLA GAS POSIZIONE 2 = GPL**



Set for gas: / Regolata per funzionare a gas: / Réglé pour gaz: / Gerelged voor gas: / Reglaje para gas: / Ajustamento a gás: / Seta pentru gaz: / Набор для газа / Ρύθμιση για το φυσικό αέριο: / Set za plin:

G20 20 mbar       G25 25 mbar  
 G30 28 mbar       G230 20 mbar  
 G31 37 mbar

420060761100

Esempio: Caldaia regolata per GPL

**ATTENZIONE!!**  
**LA TARATURA AUTOMATICA DEVE ESSERE NECESSARIAMENTE ESEGUITA IN CASO DI:**

- sostituzione ventilatore, valvola gas, mixer, bruciatore, elettrodo
- cambio scheda elettronica
- eventuale modifica parametri

**220 - Livello Lenta Accensione**  
**231 - Livello Max Pot Riscald Regolabile**  
**232 - Percentuale Potenza Max Sanitario**  
**233 - Percentuale Potenza min**  
**234 - Percentuale Potenza Max Risc**

### Funzione AUTO

Funzione che permette alla caldaia di adattare autonomamente il proprio regime di funzionamento (temperatura degli elementi scaldanti) alle condizioni esterne per raggiungere e mantenere le condizioni di temperatura ambiente richieste.

A seconda delle periferiche connesse e del numero delle zone gestite, la caldaia regola autonomamente la temperatura di mandata.

Provvedere quindi al settaggio dei vari parametri interessati (vedi Area tecnica).

Per attivare la funzione premere il tasto AUTO.

**Per maggiori informazioni consultare il Manuale di Termoregolazione di ARISTON.**



### ESEMPIO 1:

IMPIANTO SINGOLA ZONA (ALTA TEMPERATURA) CON TERMOSTATO AMBIENTE ON/OFF.

In questo caso è necessario impostare i seguenti parametri:

4.2.1 - Attivazione Termoregolazione tramite sensori

- selezionare 01 = Dispositivi On/Off

2.4.4 - Boost Time (opzionale)

può essere impostato il tempo di attesa per l'incremento a step di 4°C della temperatura di mandata. Il valore varia a seconda del tipo di impianto e di installazione. Se il Boost Time è = 00 tale funzione non è attiva

### ESEMPIO 2:

IMPIANTO SINGOLA ZONA (ALTA TEMPERATURA) CON TERMOSTATO AMBIENTE ON/OFF + SONDA ESTERNA.

In questo caso è necessario impostare i seguenti parametri:

4.2.1 - Attivazione Termoregolazione tramite sensori

- selezionare 03 = solo sonda esterna

4.2.2 - Selezione curva termoregolazione

- selezionare la curva interessata in base al tipo di impianto, di installazione, di isolamento termico dell'edificio etc..

4.2.3 - Spostamento parallelo curva se necessario, che permette di spostare parallelamente la curva aumentando o diminuendo la temperatura di set-point (modificabile anche dall'utente, tramite i tasti di regolazione della temperatura riscaldamento che con la funzione AUTO attivata, svolge la funzione di spostamento parallelo della curva).

### ESEMPIO 3:

IMPIANTO SINGOLA ZONA (ALTA TEMPERATURA) CON CONTROLLO REMOTO SENSYS + SONDA ESTERNA.

In questo caso è necessario impostare i seguenti parametri:

4.2.1 - Attivazione Termoregolazione tramite sensori

- selezionare 4 = sonda esterna + sonda ambiente

4.2.2 - Selezione curva termoregolazione

- selezionare la curva interessata in base al tipo di impianto, di installazione, di isolamento termico dell'edificio etc.

4.2.3 - Spostamento parallelo curva se necessario, che permette di spostare parallelamente la curva aumentando o diminuendo la temperatura di set-point (modificabile anche dall'utente tramite l'encoder che, con la funzione AUTO attivata, svolge la funzione di spostamento parallelo della curva)

4.2.4 - Influenza del sensore ambiente

- permette di regolare l'influenza del sensore ambiente sul calcolo della temperatura di set-point mandata (20 = massima 0 = minima)

La caldaia è protetta dai malfunzionamenti tramite controlli interni da parte della scheda a microprocessore che opera, se necessario, un blocco di sicurezza. In caso di blocco dell'apparecchio viene visualizzato sul display un codice che si riferisce al tipo di arresto ed alla causa che lo ha generato. Se ne possono verificare due tipologie:

### Arresto di sicurezza

Questo tipo di errore, è di tipo "volatile", ciò significa che viene automaticamente rimosso al cessare della causa che lo aveva provocato.

Sul display viene visualizzato il codice e la descrizione dell'errore. **"Errore 110 - Sonda RISC Difettosa"**

Infatti non appena la causa dell'arresto scompare, la caldaia riparte e riprende il suo normale funzionamento.

In caso contrario spegnere la caldaia, portare l'interruttore elettrico esterno in posizione OFF, chiudere il rubinetto del gas e contattare un tecnico qualificato.



### Arresto di sicurezza per insufficiente pressione acqua

In caso di insufficiente pressione dell'acqua nel circuito riscaldamento la caldaia segnala un arresto di sicurezza.

Sul display appare il codice **"Errore 108 - Riempi Impianto"**.

E' possibile ripristinare il sistema reintegrando l'acqua attraverso il rubinetto di riempimento posto sotto la caldaia. Verificare la pressione sull'idrometro e chiudere il rubinetto non appena si raggiunge 1 - 1,5 bar.

Se la richiesta di reintegro dovesse essere frequente, spegnere la caldaia, portare l'interruttore elettrico esterno in posizione OFF, chiudere il rubinetto del gas e contattare un tecnico qualificato per verificare la presenza di eventuali perdite di acqua.

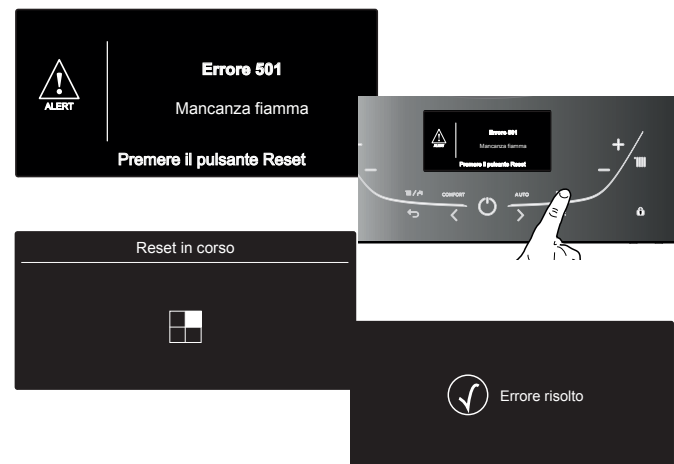


### Arresto di blocco

Questo tipo di errore è "non volatile" ciò significa che non viene automaticamente rimosso.

Sul display viene visualizzato il codice e la descrizione dell'errore.

**"Errore 501 - Mancanza fiamma - Premere il pulsante di RESET"**



Per ripristinare il normale funzionamento della caldaia premere il tasto **Reset** sul pannello comandi.

### Importante

Se il blocco si ripete con frequenza, si consiglia l'intervento del Centro di Assistenza Tecnica autorizzato. Per motivi di sicurezza, la caldaia consentirà comunque un numero massimo di 5 riarmi in 15 minuti (pressioni del tasto RESET) al sesto tentativo entro i 15 minuti la caldaia va in arresto di blocco, in questo caso è possibile sbloccarla solo togliendo l'alimentazione elettrica. Nel caso il blocco sia sporadico o isolato non costituisce un problema.

La prima cifra del codice di errore (Es: **Errore 101**) indica in quale gruppo funzionale della caldaia si è determinato l'errore:

- 1 - Circuito Primario
- 2 - Circuito Sanitario
- 3 - Parte Elettronica interna
- 4 - Parte Elettronica esterna
- 5 - Accensione e Rilevazione
- 6 - Ingresso aria-uscita fumi
- 7 - Multizone riscaldamento (Moduli Gestione Zone - optional)

### Avviso di malfunzionamento

Questo avviso viene indicato sul display nel seguente formato:

**Segnalazione 5P1** - la prima cifra che indica il gruppo funzionale è seguita da una P (avviso) e dal codice relativo al particolare avviso.

### Avviso malfunzionamento circolatore

Sul circolatore è presente un led che indica lo stato di funzionamento:

Led spento :

Il circolatore non è alimentato elettricamente.

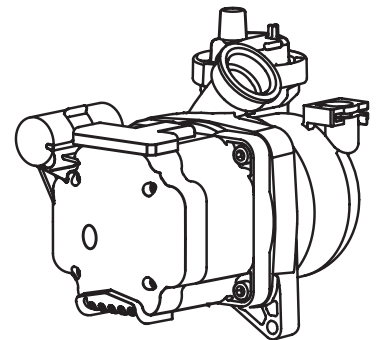
Led verde fisso:

circolatore attivo

Led verde lampeggiante: cambio di velocità in corso

Led rosso :

segnala il blocco del circolatore o mancanza acqua



**Tabella riepilogativa codici errori**

Circuito Primario			Visibilità	
1 01	Sovratemperatura	Reset	Display	
1 02	Errore sensore pressione			
1 03	Circolaz Insufficiente	Reset		
1 04				
1 05				
1 06				
1 07				
1 08	Riempi Impianto			
1 09	Alta Pressione Acqua			
1 10	Circuito aperto o cortocircuito sonda mandata risc.to	Reset		
1 12	Circuito aperto o cortocircuito sonda ritorno risc.to			
1 14	Temperatura esterna non disponibile			
	controllare la sonda esterna o la temperatura internet			
1 16	Termostato impianto pavimento aperto		Display	
1 47	Pompa bloccata	Reset		
1 48	Circolaz Insufficiente			
	visibile con parametro 247 = 0			
1 49	Errore pompa generico		Display	
1 51	Errore elettronica circolatore			
1 62	Errore parametrizzazione caldaia	Segnalazione	Lista errori	
1 63	Parametrizzazione caldaia KO			
1 64	Param. caldaia OK - attesa sonde			
1 65	Parametr. caldaia mancante			
1 66	Parametr. caldaia consentita			
1 67	Param. caldaia in attesa di reset			
1 P1	Segnalazione circolazione insufficiente			
1 P2				
1 P3				
1 P4				
<b>Circuito Sanitario</b>				
2 05	Sonda Ing San Difettosa Kit solare (optional)		Display	
<b>Parte Elettronica Interna</b>				
3 01	Errore EEPROM		Display	
3 03	Errore scheda principale	Reset		
3 04	Troppi tentativi di RESET (>5)			
3 06	Errore scheda principale			
3 07	Errore scheda principale	Reset		
3 09	Errore relè gas			
3 13	Tensione di alimentazione inferiore al valore limite dichiarato			
3 15	Errore comunicazione pompa	Segnalazione		
3 23	Errore di sistema scheda			Lista errori
	Il display visualizza: "Errore Spegnere / riaccendere la caldaia, quindi premere reset anche se ricompare questo messaggio" Premere il tasto di RESET.			
3 P9	Avviso Manutenzione chiama assistenza	OK	Display	

Parte Elettronica Esterna			
4 11	Circuito aperto o cortocircuito sonda ambiente Zona 1		Display
4 12	Circuito aperto o cortocircuito sonda ambiente Zona 2		
4 13	Circuito aperto o cortocircuito sonda ambiente Zona 3		
<b>Accensione e rilevazione</b>			
5 01	Mancanza fiamma (Dopo 5 volte 5P6)	Reset	Display
5 02	Rilevamento fiamma con valvola gas chiusa		
5 03	Rilevamento fiamma con valvola gas chiusa	Reset	
5 04	Distacco fiamma		
5 P3	Distacco fiamma	Segnalazione	Lista errori
5 P6	Accensione fallita		
<b>Ingresso Aria / Uscita Fumi</b>			
6 12	Errore ventilatore (velocità maggiore o minore dei valori impostati)	RESET	Display
<b>Multizone Riscaldamento (Moduli Gestione Zone - optional)</b>			
7 01	Zone 1 send sensor defective		
7 02	Zone 2 send sensor defective		
7 03	Zone 3 send sensor defective		
7 11	Zone 1 return sensor defective		
7 12	Zone 2 return sensor defective		
7 13	Zone 3 return sensor defective		
7 22	Zone 2 overheating		
7 23	Zone 3 overheating		
7 50	All Heating Zones locked		
7 P0	pompa bloccata		Segnalazione
7 P1	Err. pompa: flusso insufficiente		
<b>Controllo combustione</b>			
8 01	Errore calibrazione		Lista errori
8 02	Effettuare calibrazione		Display
8 04	Richiesto disaccoppiatore bus		
8 05	Errore calibrazione		Lista errori
8 75	Deviazione corrente ioniz.	Reset	Display
8 76	Errore calibrazione		
8 77	Err. attuatori caldaia	Reset	
8 P1	Deviazione corrente ioniz.		
8 P2	Prova compensazione incompleta		
8 P7	Logica calibrazione comfort		Lista errori
8 P8	Logica calibrazione comfort		
8 P9	Logica calibrazione comfort		

**NOTA:**

**L'ERRORE 804 SEGNALE CHE LA CALDAIA, PER ESSERE COLLEGATA A SCHEDE ELETTRONICHE PER LA GESTIONE DEL SOLARE O DI SISTEMI IBRIDI (SOLO IN CASO DI COMBINAZIONI NON AMMESSE), NECESSITA DELL'INSTALLAZIONE DI UN CLIP-IN FORNITO COME ACCESSORIO - CODICE 3319171.**

### Sicurezza antigelo

La caldaia è dotata di una protezione antigelo che provvede al controllo della temperatura di mandata della caldaia: se tale temperatura scende sotto i 8°C si attiva la pompa (circolazione nell'impianto di riscaldamento) per 2 minuti.

Dopo i due minuti di circolazione la scheda elettronica verifica quanto segue:

- a- se la temperatura di mandata è > di 8°C la pompa si ferma;
- b- se la temperatura di mandata è > di 4°C e < di 8°C la pompa si attiva per altri 2 minuti;
- c- se la temperatura di mandata è < di 4°C si accende il bruciatore (in riscaldamento alla minima potenza) fino al raggiungimento dei 33°C. Raggiunta la temperatura il bruciatore si spegne ed il circolatore continua a funzionare per altri due minuti.

L'attivazione della sicurezza antigelo è segnalata sul display dal simbolo ❄️.

La protezione antigelo è attiva solo con la caldaia perfettamente funzionante:

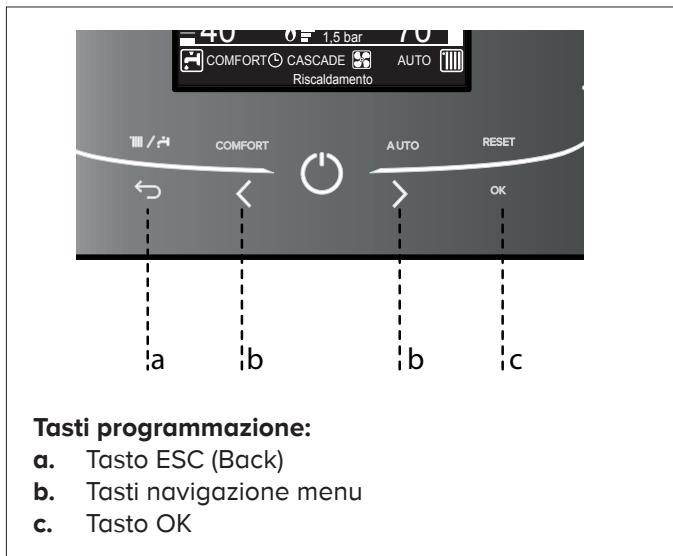
- la pressione dell'installazione è sufficiente;
- l'interruttore bipolare esterno è in posizione ON;
- il gas viene erogato;
- la caldaia non segnala alcun errore.

**AREA TECNICA - riservata al tecnico qualificato**

L'accesso all'Area Tecnica consente di impostare/configurare l'apparecchio a seconda delle esigenze di ogni singola installazione, Inoltre fornisce importanti informazioni relative al buon funzionamento della caldaia.

L'Area Tecnica si compone di diverse viste che consentono l'accesso diretto ai parametri interessati in ogni singola fase dell'installazione/configurazione del prodotto.

I parametri relativi ad ogni singolo menu sono riportati nelle pagine seguenti. L'accesso e la modifica dei vari parametri viene effettuata attraverso il tasto OK, i tasti b < > ed il tasto ESC (vedi fig. sotto riportata).



Per accedere all'Area Tecnica premere contemporaneamente i tasti ESC e OK per 5 secondi, il display visualizza la richiesta di inserimento del codice tecnico.



Premere i tasti b < > per selezionare **234** e premere il tasto OK.

Per muoversi all'interno dell'Area Tecnica, premere i tasti b < > e premere OK per accedere alla vista selezionata. Premere i tasti b < > per selezionare un parametro e premere OK per accedere. Per modificare il valore di un parametro premere i tasti b < > e premere OK per memorizzare. Utilizzare il tasto ESC per uscire da un parametro senza memorizzare l'eventuale modifica e per tornare alla normale visualizzazione.

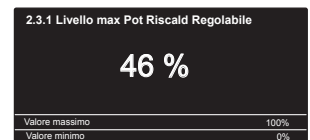
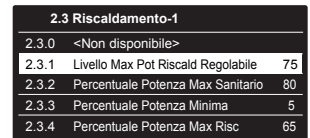
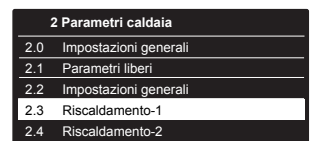
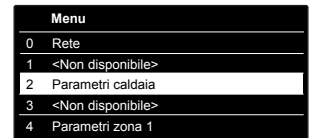


Esempio:

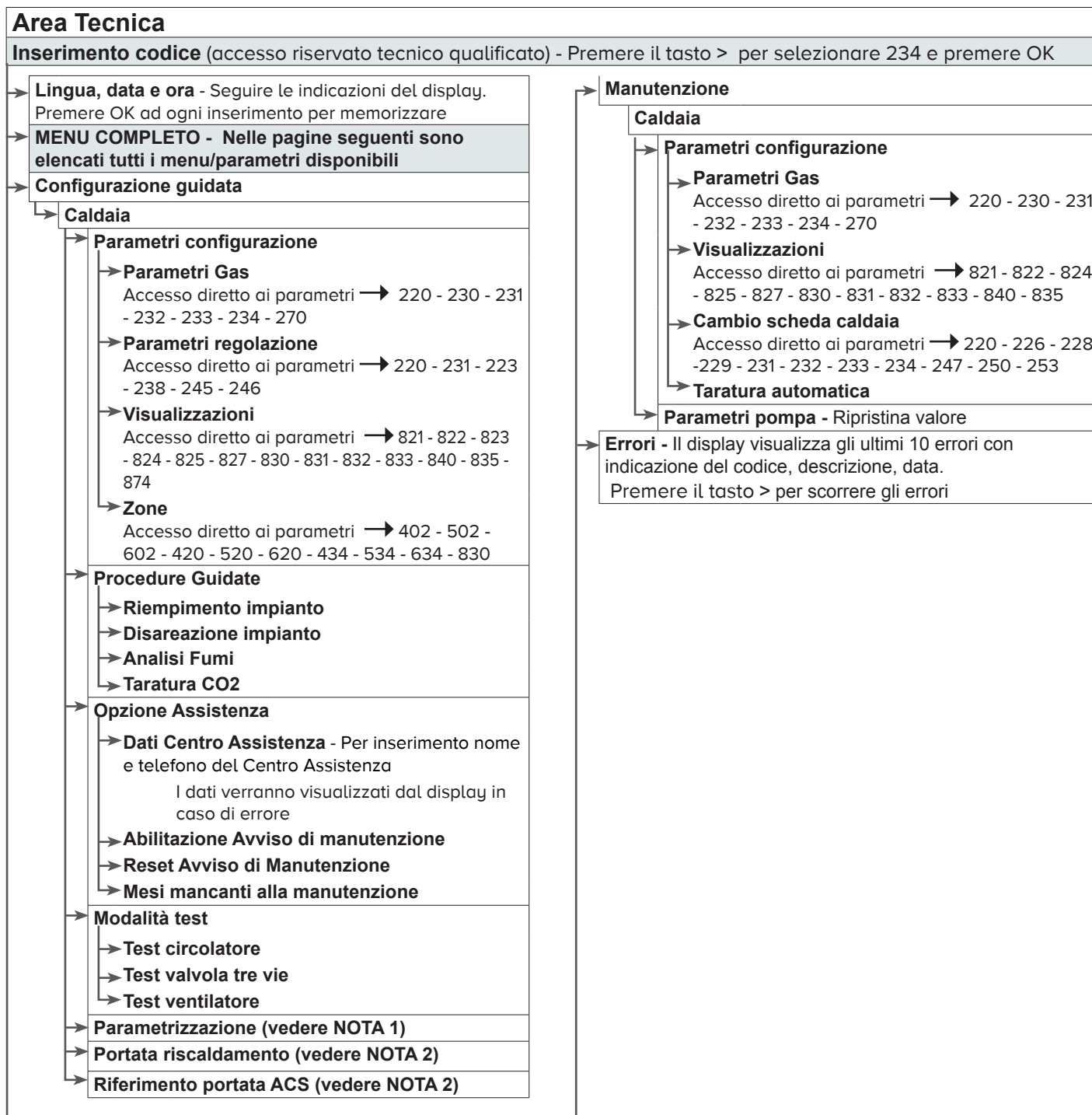
Modifica del parametro **2.3.1 Livello Max Pot Riscald Regolabile**

Procedere come segue:

1. Premere contemporaneamente il tasto ESC e il Tasto OK per 5 secondi, Il display visualizza la richiesta di inserimento del codice tecnico
2. Premere i tasti b < > e selezionare il codice 234
3. Premere il tasto OK, il display visualizza le viste disponibili
4. Premere i tasti b < > per selezionare **MENU COMPLETO**
5. Premere il tasto OK per accedere, il display visualizza i Menu disponibili.
6. Premere i tasti b < > per selezionare **menu 2 - Parametri caldaia**
7. Premere il tasto OK. Il display visualizza i sotto menu disponibili
8. Premere i tasti b < > per selezionare **2.3 - Riscaldamento 1**
9. Premere il tasto OK per accedere Il display visualizza i parametri relativi al sottomenu 2.3
10. Premere i tasti b < > per selezionare il parametro **2.3.1 Livello Max Pot Riscald Regolabile**
11. Premere il tasto OK per accedere al parametro Il display visualizza il valore del parametro **50%** con indicazione del valore minimo e massimo consentiti.
12. Premere i tasti b < > per modificare il valore es. **46%**
13. Premere il tasto OK per memorizzare la modifica (Per uscire dal parametro senza memorizzare la modifica premere il tasto ESC)
14. Premere il tasto ESC fino a tornare alla normale visualizzazione



STRUTTURA MENU COMPLETO



**NOTA 1 - Parametrizzazione  
BACK-UP PARAMETRI PER SOSTITUZIONE SCHEDA PRINCIPALE  
E SCHEDA DISPLAY**

Questa funzione permette alla caldaia di memorizzare automaticamente, ogni 2 ore, il backup dell'impostazione dei parametri nella memoria flash interna del display. Durante la sostituzione della scheda, è quindi possibile effettuare il ripristino dell'impostazione dei parametri. Leggere il manuale di istruzioni per la sostituzione della scheda principale, della scheda display o entrambe.

**NOTA 2 - Funzione controllo portata**

La Funzione controllo portata consente di verificare la circolazione dell'acqua in diverse condizioni. La funzione portata ACS può essere utilizzata per rilevare ostruzioni che riducono la portata del circuito interno della caldaia (ad esempio per intasamento dello scambiatore a piastre). La funzione portata riscaldamento consente di effettuare il bilanciamento del circuito di riscaldamento.

menu	sotto-menu	parametro	descrizione	range	impostazioni di fabbrica
			note		

<b>INSERIMENTO CODICE D'ACCESSO</b>					222
Premere il tasto > per selezionare 234 e premere OK					
<b>MENU COMPLETO</b>					
0	<b>RETE</b>				
0.	2	<b>RETE BUS</b>			
0.	2.	0	Rete Bus attuale	Caldaia	
Indicazione dispositivi connessi via BUS					
0.	4	<b>DISPLAY</b>			
0.	4.	0	Zona da impostare da display	da 1 a 3 (nr)	1
0.	4.	1	Temporizzazione backlight	da 1 a 10 minuti o attivo 24h	
0.	4.	2	Disattiva tasto termoregolazione	0 = Tasto AUTO attivo 1 = Tasto AUTO disattivato	0
0.	4.	3	Modalità programmazione oraria	0 = Standard 1 = Multilivello	1
2	<b>PARAMETRI CALDAIA</b>				
2.	0	<b>IMPOSTAZIONI GENERALI</b>			
2.	0.	0	Impostazione temperatura sanitario regolabile dati Tasti 2	da 36 a 60 (°C)	60
2.	0.	1	Funzione preriscaldamento	0 = OFF 1 = ON	1
RISERVATO AL SAT Solo in caso di sostituzione della scheda elettronica					
2.	0.	2	Selezione tipo gas	0 = Metano 1 = GPL 2 = G230 (IT) 4 = NGS (vedi Nota sotto)	
<b>4 = NGS - IMPORTANTE! NON UTILIZZARE IN FASE DI PRIMA ACCENSIONE!</b>					
Il parametro va impostato sul valore 4 solo in condizioni particolari di installazione e dopo aver contattato il NOSTRO SERVIZIO DI ASSISTENZA TECNICA.					
RISERVATO AL SAT					
2.	1	<b>IMPOSTAZIONI GENERALI CALDAIA</b>			
2.	1.	4	Tipologia circolatore caldaia	0 = Standard Eff. 1 = Alta Efficienza 2 = Lin	2
RISERVATO AL SAT Solo in caso di sostituzione della scheda elettronica					
2.	1.	5	Ciclo ventilazione camera di combustione	0 = Abilitata 1 = Disabilitata	0
RISERVATO AL SAT Solo in caso di sostituzione della scheda elettronica					
2.	2	<b>IMPOSTAZIONI GENERALI</b>			
2.	2.	0	Lenta Accensione	da 0 a 100	
Vedi Tabella riepilogativa gas					


menu	sotto-menu	parametro	descrizione	range	impostazioni di fabbrica
			note		

2.	2.	3	Termostato Pavimento\TA2	0 = Termostato Pavimento 1 = Termostato Ambiente2	0
2.	2.	4	Termoregolazione	0 = Assente 1 = Presente	0
<i>E' possibile attivare la termoregolazione premento il tasto AUTO</i>					
2.	2.	5	Ritardo partenza in riscaldamento	0= Disabilitato 1= 10 secondi 2= 90 secondi 3= 210 secondi	0
2.	2.	8	Versione Caldaia NON MODIFICARE	da 0 a 5	0
RISERVATO AL SAT Solo in caso di sostituzione della scheda elettronica					
2.	2.	9	Settaggio potenza nominale caldaia		
RISERVATO AL SAT Solo in caso di sostituzione della scheda elettronica					
2.	3	<b>PARAMETRI RISCALDAMENTO - PARTE 1</b>			
2.	3.	1	Max Potenza Riscaldamento regolabile	da 0 a 100 (%)	60
Vedi Tabella riepilogativa gas					
2.	3.	2	Max Potenza Sanitario	da 0 a 100 (%)	
RISERVATO AL SAT - Solo in caso di sostituzione della scheda elettronica o cambio gas					
2.	3.	3	Potenza Minima	da 0 a 100 (%)	
RISERVATO AL SAT - Solo in caso di sostituzione della scheda elettronica o cambio gas -					
2.	3.	4	Max Potenza Riscaldamento	da 0 a 100 (%)	
RISERVATO AL SAT - Solo in caso di sostituzione della scheda elettronica o cambio gas					
2.	3.	5	Selezione Tipologia ritardo d'accensione in riscaldamento	0 = Manuale 1 = Automatico	1
2.	3.	6	Impostazione tempo ritardo d'accensione in riscaldamento	da 0 a 7 (minuti)	3
2.	3.	7	Post-circolazione riscaldamento	da 0 a 15 (minuti) o CO (in continuo)	3
2.	3.	8	<Non disponibile>		
2.	3.	9	<Non disponibile>		



menu	sotto-menu	parametro	descrizione	range	impostazioni di fabbrica
			note		

menu	sotto-menu	parametro	descrizione	range	impostazioni di fabbrica
			note		

2.	4	PARAMETRI RISCALDAMENTO - PARTE 2			
2.	4.	1	Impostazione pressione circuito riscaldamento per segnalazione richiesta di riempimento	da 4 a 8 (bar/10)	6
<p>se la pressione scende fino al valore di allerta impostato la caldaia segnalerà un avviso di malfunzionamento <b>1P4</b> per circolazione insufficiente, sul display comparirà la richiesta di reintegro</p>					
					
2.	4.	3	Post-ventilazione dopo richiesta riscaldamento	0 = OFF (5 secondi) 1 = ON (3 minuti)	0
2.	4.	4	Tempo incremento temperatura riscaldamento	da 0 a 60 (minuti)	16
<p>Tale parametro permette di impostare il tempo di attesa prima dell'aumento automatico della temperatura di mandata con step di 4°C (max 12°C) Se tale parametro rimane con valore 0 tale funzione non è attiva.</p>					
2	4	5	Velocità MAX Circolatore	da 75 a100	
2	4	6	Velocità MIN Circolatore	da 40 a 100	
2	4	7	Indicazione dispositivo per rilevazione pressione circuito riscaldamento	0 = Solo sonde temperatura 1 = Press. di minima 2 = Sensore di pressione	2
<p><b>RISERVATO AL SAT</b> Solo in caso di sostituzione della scheda elettronica</p>					
2.	4.	9	Correzione temperatura esterna	da -3 a 3 (°)	0
<p>Solo con sonda esterna collegata (optional)</p>					
2.	5	PARAMETRI SANITARIO			
2.	5.	0	Funzione COMFORT	0 = disattivata 1 = Temporizzata 2 = sempre attiva	0
<p>L'apparecchio consente di aumentare il comfort nell'erogazione di acqua sanitaria tramite la funzione "COMFORT". Tale funzione mantiene caldo lo scambiatore secondario durante i periodi di inattività della caldaia; ciò al fine di aumentare il benessere termico iniziale di prelievo di acqua erogando a una temperatura maggiore. Quando la funzione è attiva sul display si illumina la scritta <b>COMFORT</b> <b>Nota:</b> Tale funzione può essere attivata o disattivata anche dall'utente - vedi il Manuale d'uso</p>					

2.	5.	1	Ritardo d'accensione durante un ciclo COMFORT	da 0 a120 minuti	0
2.	5.	2	Ritardo partenza in sanitario	da 5 a 200 (da 0,5 a 20 secondi)	5
<p>Anti-colpo d'ariete</p>					
2.	5.	3	Logica spegimento bruciatore in sanitario	0 = Anticalcare (stop a > 67°C) 1 = Set-point +4°C	0
2.	5.	4	Post-circolazione e post-ventilazione dopo prelievo sanitario	0 = OFF 1 = ON	0
<p>OFF = 3 minuti di post-circolazione e post-ventilazione dopo un prelievo sanitario se le temperature rilevate dalla caldaia lo richiedono. ON = sempre attivi i 3 minuti di post-circolazione e post-ventilazione dopo ogni prelievo sanitario.</p>					
2.	5.	5	Ritardo partenza in riscaldamento dopo prelievo sanitario	da 0 a 30 (minuti)	0
2.	6	FORZAMENTI MANUALI CALDAIA			
2.	6.	0	Attivazione modo manuale	0 = OFF 1 = ON	0
2.	6.	1	Forzamento pompa caldaia	0 = OFF 1 = ON	0
2.	6.	2	Forzamento ventilatore	0 = OFF 1 = ON	0
2.	6.	3	Forzamento valvola deviatrice	0 = Sanitario 1 = Riscaldamento	0
2.	7	TEST & UTILITIES			
2.	7.	0	Spazzacamino	0 = OFF 1 = ON	0
<p>Ruotare l'encoder per selezionare ON e premere OK. La caldaia viene forzata alla massima pot. riscaldamento. Ruotando l'encoder è possibile selezionare il funzionamento alla massima pot. sanitario o alla potenza minima. E' possibile attivare la Funzione Spazzacamino (Chimney attiva) premendo per 10 secondi il Tasto Reset.</p>					
2.	7.	1	Ciclo Disareazione	0 = OFF 1 = ON	0
<p>Selezionare ON e premere OK. E' possibile attivare il Ciclo Disareazione premendo per 5 secondi il tasto ESC.</p>					
2.	7.	2	Taratura automatica	0 = OFF 1 = ON	0
<p>RISERVATO AL SAT - vedi paragrafo Analisi della combustione</p>					

menu	sotto-menu	parametro	descrizione note	range	impostazioni di fabbrica	
2.	7.	4	Ciclo asciugatura del massetto	0 = OFF 1 = Funzionale 2 = Pronto posa 3 = Funzionale + Pronto posa 4 = Pronto posa + Funzionale 5 = Manuale	0	
2.	7.	5	Temp mand per Asciug Massetto	da 25 a 60 °C	40	
2.	8	<b>RIPRISTINO IMPOSTAZIONI DI FABBRICA</b>				
2.	8.	0	Ripristino delle impostazioni di fabbrica del menu 2	Reset? OK = Si, ESC = NO		
			Per resettare tutti i parametri alle impostazioni iniziali di fabbrica premere il tasto OK.			
2.	11	<b>IMPOSTAZIONI CALDAIA</b>				
2.	11.	0	Regolazione offset avvio gas	da 0 a 30	9	
2.	11.	1	Offset controllo gas	da 0 a 190	88	
2.	11.	2	Regolatore condotto fumi	da 0 a 20 (%)	0	
2.	11.	3	Abilita logica calibrazione 1	0 = OFF 1 = ON	1	
2.	11.	4	Abilita logica calibrazione 2	0 = OFF 1 = ON	0	
2.	11.	5	Abilita logica calibrazione 3	0 = OFF 1 = ON	1	
2.	11.	6	Soglia riaccensione DHW	da 0 a 5 (°C)	0	
2.	12	<b>IMPOSTAZIONI AVANZATE 2</b>				
2.	12.	1	Livello max pot. sanit. regolabile	da 0 a 100 (%)	100	
4	<b>PARAMETRI ZONA 1</b>					
4.	0	<b>IMPOSTAZIONE TEMPERATURE ZONA 1</b>				
4.	0.	2	Impostazione Temperatura Fissa Riscaldamento	da 40 a 82 (°C) (imp. alta temp.) da 20 a 45 (°C) (imp. bassa temp.)	70 20	
			Da impostare per termoregolazione a temperatura fissa (vedi 421)			
4.	2	<b>IMPOSTAZIONE ZONA 1</b>				
4.	2.	0	Impostazione Range Temperature	0 = da 20 a 45°C (imp. bassa temp.) 1 = da 35 to 85 °C (imp. alta temp.)	1	

menu	sotto-menu	parametro	descrizione note	range	impostazioni di fabbrica
4.	2.	1	Selezione Tipologia Termoregolazione in base alle periferiche collegate  Per attivare la Termoregolazione premere il tasto AUTO. Sul display compare il simbolo	0 = Temperatura fissa di mandata 1 = Dispositivi ON/OFF 2 = Solo sonda ambiente 3 = Solo Sonda Esterna 4 = Sonda ambiente + sonda esterna	1
4.	2.	2	Selezione curva Termoregolazione	da 1.0 a 3.5 (imp. alta temp.) da 0.2 a 0.8 (imp. bassa temp.)	1.5 0.6
			<p>Nel caso di utilizzo della sonda esterna, la caldaia calcola la temperatura di mandata più idonea tenendo conto della temperatura all'esterno e del tipo di impianto.</p> <p>Il tipo di curva va scelta in funzione della temperatura di progetto dell'impianto e dell'entità delle dispersioni presenti nella struttura.</p> <p>Per impianti ad alta temperatura è possibile scegliere tra una delle curve a lato rappresentate.</p>		
4.	2.	3	Spostamento parallelo della curva di termoregolazione Termoregolazione attivata	da - 14 a + 14 (°C) (imp. alta temp.) da - 7 a + 7 (°C) (imp. bassa temp.)	0 0
			<p>Per adattare la curva termica alle esigenze dell'impianto è possibile spostare parallelamente la curva così da modificare la temperatura di mandata calcolata e quindi la temperatura ambiente.</p> <p>Accedendo al parametro e ruotando l'encoder si può spostare parallelamente la curva. Il valore di spostamento è leggibile sul display da -14 a +14 per impianti ad alta temperatura o da -7 a +7 per impianti a bassa temperatura. Ogni step equivale ad un aumento/diminuzione 1°C della temperatura di mandata rispetto al set-point.</p>		

menu	sotto-menu	parametro	descrizione	range	impostazioni di fabbrica
			note		
4	2	4	Impostazione influenza del sensore ambiente per il calcolo della temperatura di set-point - Termoregolazione attivata-	da 0 a 20	20
			Se impostato a 0 la temperatura rilevata dal sensore ambiente non influisce sul calcolo del setpoint. Se a 20, la temperatura ambiente rilevata ha la massima influenza sul calcolo del setpoint. Attivo con dispositivi modulanti collegati.		
4	2	5	Impostazione temperatura massima riscaldamento Zona 1	da 40 a 82 °C (Param. 420 = 1)	82
				da 20 a 45 °C (Param. 420 = 0)	45
4	2	6	Impostazione temperatura minima riscaldamento Zona 1	da 40 a 82 °C (Param. 420 = 1)	40
				da 20 a 45 °C (Param. 420 = 0)	25
4	3	<b>DIAGNOSTICA</b>			
4	3	4	Stato richiesta di calore Zona 1	0 = OFF 1 = ON	
5	<b>PARAMETRI ZONA 2</b>				
5.	0	<b>IMPOSTAZIONE TEMPERATURE ZONA 2</b>			
5.	0.	2	Impostazione Temperatura Fissa Riscaldamento	da 40 a 82 (°C) (imp. alta temp.)	70
				da 20 a 45 (°C) (imp. bassa temp.)	25
			Da impostare per termoregolazione a temperatura fissa (vedi 521)		
5.	2	<b>IMPOSTAZIONE ZONA 2</b>			
5.	2.	0	Impostazione Range Temperature	0 = da 20 a 45°C (imp. bassa temp.) 1 = da 35 to 85 °C (imp. alta temp.)	1
5.	2.	1	Selezione Tipologia Termoregolazione in base alle periferiche connesse  Per attivare la Termoregolazione premere il tasto AUTO. Sul display compare il simbolo	0 = Temperatura fissa di mandata 1 = Dispositivi ON/OFF 2 = Solo sonda ambiente 3 = Solo Sonda Esterna 4 = Sonda ambiente + sonda esterna	1
5.	2.	2	Selezione curva Termoregolazione	da 1.0 a 3.5 (imp. alta temp.)	1.5
				da 0.2 a 0.8 (imp. bassa temp.)	0.6

menu	sotto-menu	parametro	descrizione	range	impostazioni di fabbrica
			note		
			vedi grafico parametro 422 Nel caso di utilizzo della sonda esterna, la caldaia calcola la temperatura di mandata più idonea tenendo conto della temperatura all'esterno e del tipo di impianto. Il tipo di curva va scelta in funzione della temperatura di progetto dell'impianto e dell'entità delle dispersioni presenti nella struttura. Per impianti ad alta temperatura è possibile scegliere tra una delle curve a lato rappresentate.		
5.	2.	3	Spostamento parallelo della curva di termoregolazione	da - 14 a + 14 (°C) (imp. alta temp.) da - 7 a + 7 (°C) (imp. bassa temp.)	0 0
			Per adattare la curva termica alle esigenze dell'impianto è possibile spostare parallelamente la curva così da modificare la temperatura di mandata calcolata e quindi la temperatura ambiente. Accedendo al parametro e ruotando l'encoder si può spostare parallelamente la curva. Il valore di spostamento è leggibile sul display da -14 a +14 per impianti ad alta temperatura o da -7 a 7 per impianti a bassa temperatura. Ogni step equivale ad un aumento/diminuzione 1°C della temperatura di mandata rispetto al set-piont.		
5.	2.	4	Impostazione influenza del sensore ambiente per il calcolo della temperatura di set-point - Termoregolazione attivata-	da 0 a 20	20
			Se impostato a 0 la temperatura rilevata dal sensore ambiente non influisce sul calcolo del setpoint. Se a 20, la temperatura ambiente rilevata ha la massima influenza sul calcolo del setpoint. Attivo con dispositivi modulanti collegati.		
5.	2.	5	Impostazione temperatura massima riscaldamento Zona 2	da 40 a 82 °C (Param. 420 = 1) da 20 a 45 °C (Param. 420 = 0)	82 45
5.	2.	6	Impostazione temperatura minima riscaldamento Zona 2	da 40 a 82 °C (Param. 420 = 1) da 20 a 45 °C (Param. 420 = 0)	40 25
5.	3	<b>DIAGNOSTICA ZONA 2</b>			
5.	3.	4	Stato richiesta di calore Zona 2	0 = OFF 1 = ON	
6	<b>PARAMETRI ZONA 3</b>				
6.	0	<b>IMPOSTAZIONE TEMPERATURE ZONA 3</b>			
6.	0.	2	Impostazione Temperatura Fissa Riscaldamento	da 40 a 82 (°C) (imp. alta temp.) da 20 a 45 (°C) (imp. bassa temp.)	70 25
			Da impostare per termoregolazione a temperatura fissa (vedi 521)		

menu	sotto-menu	parametro	descrizione	range	impostazioni di fabbrica
			note		

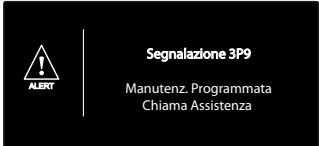
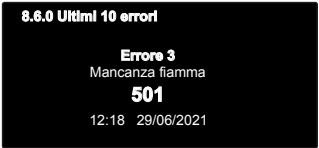
6.	2	<b>IMPOSTAZIONE ZONA 3</b>			
6.	2.	0	Impostazione Range Temperature	0 = da 20 a 45°C (imp. bassa temp.) 1 = da 35 to 85 °C (imp. alta temp.)	1
6.	2.	1	Selezione Tipologia Termoregolazione in base alle periferiche connesse  Per attivare la Termoregolazione premere il tasto AUTO.	0 = Temperatura fissa di mandata 1 = Dispositivi ON/OFF 2 = Solo sonda ambiente 3 = Solo Sonda Esterna 4 = Sonda ambiente + sonda esterna	1
6.	2.	2	Selezione curva Termoregolazione	da 1.0 a 3.5 (imp. alta temp.)	1.5
				da 0.2 a 0.8 (imp. bassa temp.)	0.6
Nel caso di utilizzo della sonda esterna, la caldaia calcola la temperatura di mandata più idonea tenendo conto della temperatura all'esterno e del tipo di impianto. Il tipo di curva va scelta in funzione della temperatura di progetto dell'impianto e dell'entità delle dispersioni presenti nella struttura. Per impianti ad alta temperatura è possibile scegliere tra una delle curve a lato rappresentate.					
6.	2.	3	Spostamento parallelo della curva di termoregolazione	da - 14 a + 14 (°C) (imp. alta temp.)	0
				da - 7 a + 7 (°C) (imp. bassa temp.)	0
Per adattare la curva termica alle esigenze dell'impianto è possibile spostare parallelamente la curva così da modificare la temperatura di mandata calcolata e quindi la temperatura ambiente. Accedendo al parametro e ruotando l'encoder si può spostare parallelamente la curva. Il valore di spostamento è leggibile sul display da -14 a +14 per impianti ad alta temperatura o da -7 a 7 per impianti a bassa temperatura. Ogni step equivale ad un aumento/diminuzione 1°C della temperatura di mandata rispetto al set-piont.					
6.	2.	4	Impostazione influenza del sensore ambiente per il calcolo della temperatura di set-point - Termoregolazione attivata-	da 0 a 20	20
Se impostato a 0 la temperatura rilevata dal sensore ambiente non influisce sul calcolo del setpoint. Se a 20, la temperatura ambiente rilevata ha la massima influenza sul calcolo del setpoint. Attivo con dispositivi modulanti collegati.					

menu	sotto-menu	parametro	descrizione	range	impostazioni di fabbrica
			note		

6.	2.	5	Impostazione temperatura massima riscaldamento Zona 2	da 40 a 82 °C (Param. 420 = 1)	82
				da 20 a 45 °C (Param. 420 = 0)	45
6.	2.	6	Impostazione temperatura minima riscaldamento Zona 2	da 40 a 82 °C (Param. 420 = 1)	40
				da 20 a 45 °C (Param. 420 = 0)	25
6.	3	<b>DIAGNOSTICA ZONA 3</b>			
6.	3.	4	Stato richiesta di calore Zona 3	0 = OFF 1 = ON	
8	<b>PARAMETRI PER ASSISTENZA TECNICA</b>				
8.	0	<b>STATISTICHE 1</b>			
8.	0.	0	Nr cicli valvola deviatrice (n x 10)		
8.	0.	1	Tempo funz. del circolatore (h x10)		
8.	0.	2	Nr cicli circolatore (n x10)		
8.	0.	3	Tempo vita caldaia(h x10)		
8.	0.	4	Tempo funz. del ventilatore (h x10)		
8.	0.	5	Nr. Cicli ventilatore (n x10)		
8.	0.	6	Nr rilevazioni fiamma in risc. (n x10)		
8.	0.	7	Nr rilevazioni fiamma in san. (n x10)		
8.	1	<b>STATISTICHE 2</b>			
8.	1.	0	Numero ore funzionamento bruciatore in riscaldamento (h/10)		
8.	1.	1	Numero ore funzionamento bruciatore in sanitario (h/10)		
8.	1.	2	Numero distacchi di fiamma (n/10)		
8.	1.	3	Numero cicli di accensione (n/10)		
8.	1.	4	Durata media delle richieste di calore		
8	2	<b>CALDAIA</b>			
8	2	1	Stato ventilatore	0 = OFF 1 = ON	
8	2	2	Velocità ventilatore (x100) rpm		
8	2	4	Posizione valvola deviatrice	0 = Sanitario 1 = Riscaldamento	
8.	2.	5	Portata sanitario (l/min)		
8.	2.	7	% Modulazione Pompa		
8.	2.	8	Potenza istantanea		
8.	3	<b>TEMPERATURE CALDAIA</b>			
8.	3.	0	Temperatura impostata riscaldamento (°C)		
8.	3.	1	Temperatura mandata riscaldamento (°C)		
8.	3.	2	Temperatura ritorno riscaldamento (°C)		
8.	3.	5	Temperatura esterna (°C)		
Solo con sonda esterna collegata					
8.	4	<b>SOLARE E BOLLITORE</b>			
8.	4.	0	Temperatura accumulo (°C)		
8.	4.	2	Temperatura ingresso sanitario solare (°C)		
Attivo con Kit solare collegato					

menu	sotto-menu	parametro	descrizione	range	impostazioni di fabbrica
			note		

menu	sotto-menu	parametro	descrizione	range	impostazioni di fabbrica
			note		

8.	5	SERVICE - ASSISTENZA TECNICA			
8.	5.	0	Impostazione tempo mancante alla prossima manutenzione	da 0 a 60 (mesi)	24
<p>Impostati il parametri la caldaia provvederà a segnalare all'utente la scadenza della prossima manutenzione</p> 					
8.	5.	1	Abilitazione avviso di manutenzione	0 = OFF 1 = ON	0
8.	5.	2	Cancellazione dell'avviso di manutenzione	Reset? OK= Cancellare ESC = No	
Effettuata la manutenzione il parametro permette la cancellazione dell'avviso.					
8.	5.	4	Versione Hardware scheda elettronica		
8.	5.	5	Versione Hardware scheda elettronica		
8.	5.	7			
8.	6	ELENCO ERRORI			
8.	6.	0	Ultimi 10 errori	da Errore 0 a Errore 9	
<p>Il parametro consente di visualizzare gli ultimi 10 errori segnalati dalla caldaia indicando ora,giorno, mese e anno. Premere i tasti &lt; &gt;, vengono visualizzati in sequenza gli errori verificatesi dal numero 0 al numero 9.</p> 					
8.	6.	1	Reset lista errori	Reset? Ok = Si Esc = NO	
8.	7	PARAMETRI GENERICI			
8.	7.	4	Stato Flussostato	0 = Aperto 1 = Chiuso	
8.	7.	6	Sensore fiamma di sicurezza		
8.	7.	8	Livello potenza caldaia		
8.	7.	9	Corrente di ionizzazione		
8.	8	DIAGNOSTICA			
8.	8.	4	Funzionamento Circolatore		
8.	8.	5	Portata pompa		
8.	8.	6	Consumo istantaneo di energia in ingresso (W)		
8.	8.	7	Tensione di rete AC (Vac)		
8.	10.	DIAGNOSTICA - 2			
8.	10.	0	Contatore calibrazioni		
8.	10.	1	Valore base di ionizzazione		
8.	10.	2	Tempo di accensione		
8.	10.	3	Valore minimo di ionizzazione all'avvio		

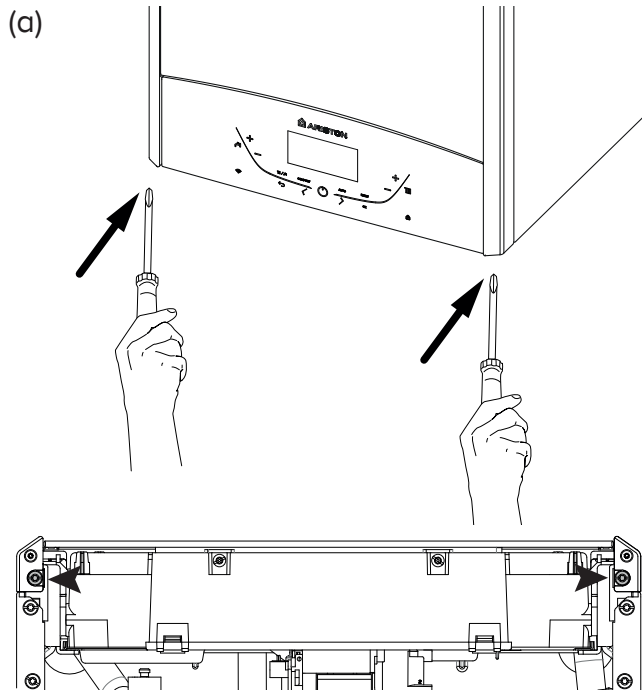
19	CONNETTIVITA'				
19.	0	CONFIGURAZIONE CONNETTIVITA'			
19.	0.	0	ON/OFF della rete Wi-Fi	0 = OFF 1 = ON	0
19.	0.	1	Configurazione rete	0 = OFF 1 = ON	
19.	0.	2	<Non disponibile>		
19.	0.	3	Orario Internet	0 = OFF 1 = ON	
19.	0.	5	Correzione temp. esterna da internet	da -3 a +3 (°C)	0
19.	1	INFO CONNETTIVITA'			
19.	1.	0	Stato connettività	OFF Inizializzazione Idle Inizializzazione Access Point Modalità Access Point Connessione WiFi in corso WiFi connessa Connessione cloud in corso Cloud connesso Errore WiFi	
19.	1.	1	Livello del segnale (%)		
19.	1.	2	Stato dell'attivazione	Non collegato Non attivo Attivo	
19.	1.	3	Numero seriale		
19.	1.	4	Stato aggiornamento sw	Inizializzazione Attesa di aggiornamento Aggiornamento micro 1 Aggiornamento micro 2	
19.	1.	5	Temperatura esterna da internet		
19.	1.	6	Dati meteo da internet		
19.	2	MENU RESET			
19.	2.	0	Riconfigurazione	Vuoi realmente eseguire il reset? Se premi OK il comando di reset verrà eseguito, altrimenti premendo ESC torni alla pagina precedente	

**Istruzioni per l'apertura della mantellatura ed ispezione dell'interno**

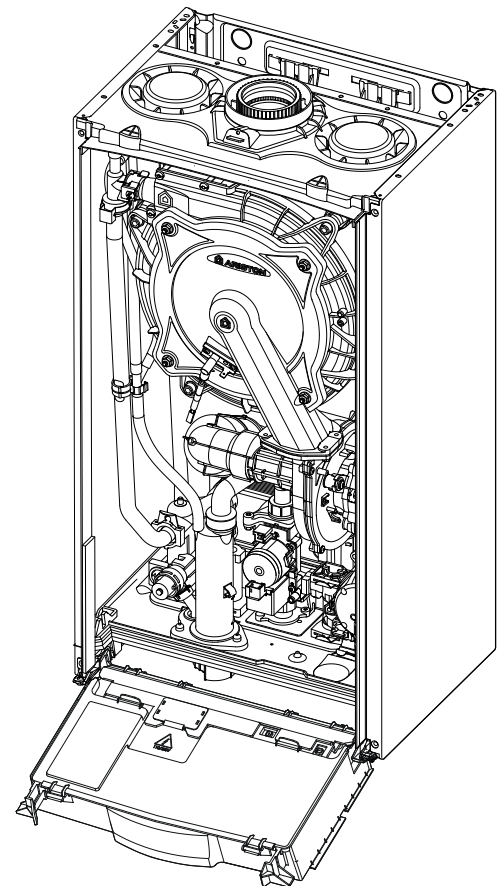
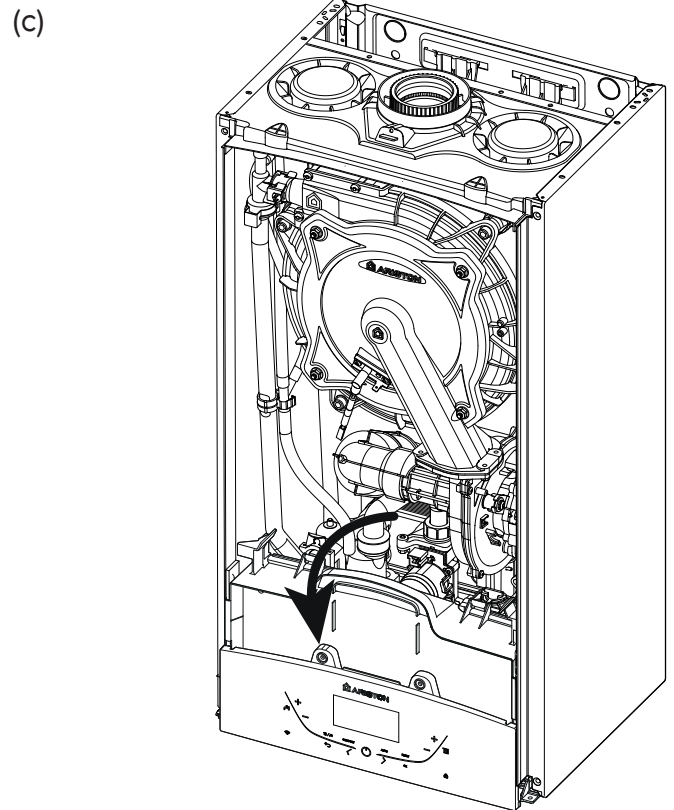
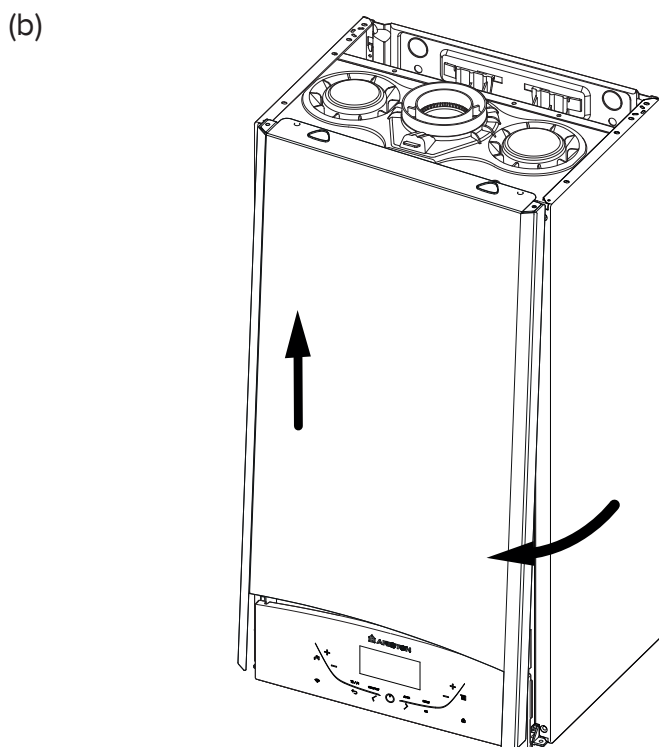
Prima di qualunque intervento nella caldaia togliere l'alimentazione elettrica tramite l'interruttore bipolare esterno e chiudere il rubinetto del gas.

Per accedere all'interno della caldaia è necessario:

1. svitare le due viti sul mantello frontale (a),
2. tirarlo in avanti e sganciarlo dai perni superiori (b),
3. ruotare il pannello comandi tirandolo in avanti (c).



**ATTENZIONE!!  
RIMUOVERE SOLO LE VITI INDICATE IN  
FIGURA!!**



La manutenzione è essenziale per la sicurezza, il buon funzionamento e la durata della caldaia. Va effettuata in base a quanto previsto dalle norme vigenti.

E' consigliabile eseguire periodicamente l'analisi della combustione per controllare il rendimento e le emissioni inquinanti della caldaia, secondo le norme vigenti.

Prima di iniziare le operazioni di manutenzione:

- togliere l'alimentazione elettrica posizionando l'interruttore bipolare esterno alla caldaia in posizione OFF;
- chiudere il rubinetto del gas e dell'acqua degli impianti termici e sanitari.

Al termine vanno ripristinate le regolazioni iniziali.

### Note Generali

Si raccomanda di effettuare sull'apparecchio, almeno una volta l'anno, i seguenti controlli:

1. Controllo delle tenute della parte acqua con eventuale sostituzione delle guarnizioni e ripristino della tenuta.
2. Controllo delle tenute della parte gas con eventuale sostituzione delle guarnizioni e ripristino della tenuta.
3. Controllo visivo dello stato complessivo dell'apparecchio.
4. Controllo visivo della combustione ed eventuale smontaggio e pulizia del bruciatore
5. A seguito del controllo al punto "3", eventuale smontaggio e pulizia della camera di combustione.
6. A seguito del controllo al punto "4", eventuale smontaggio e pulizia del bruciatore.
7. Pulizia dello scambiatore di calore primario.
8. Verifica del funzionamento dei sistemi di sicurezza riscaldamento:
  - sicurezza temperatura limite.
9. Verifica del funzionamento dei sistemi di sicurezza parte gas:
  - sicurezza mancanza gas o fiamma (ionizzazione).
10. Controllo dell'efficienza della produzione di acqua sanitaria (verifica della portata e della temperatura).
11. Controllo generale del funzionamento dell'apparecchio.
12. Rimozione dell'ossido dall'elettrodo di rilevazione tramite tela smeriglio.

### Pulizia dello scambiatore primario

#### PULIZIA LATO FUMI

Si accede all'interno dello scambiatore primario smontando il bruciatore. Il lavaggio può essere effettuato con acqua e detergente, aiutandosi con un pennello non metallico, risciacquare con acqua.

### Pulizia sifone

Si accede al sifone svitando in senso orario il tappo del sifone, situato nella parte inferiore. Il lavaggio può essere effettuato con acqua e detergente. Rimontare il tappo nel suo alloggiamento.

**NB. in caso di prolungato inutilizzo dell'apparecchio il sifone va riempito prima di una nuova accensione- vedi pag 12.**

**Il mancato reintegro dell'acqua nel sifone è pericoloso in quanto c'è possibilità di uscita di fumi nell'ambiente.**

### ATTENZIONE!!

**LA TARATURA AUTOMATICA DEVE ESSERE NECESSARIAMENTE ESEGUITA IN CASO DI:**

- sostituzione ventilatore, valvola gas, mixer, bruciatore, elettrodo
  - cambio scheda elettronica
  - eventuale modifica parametri
- 220 - Livello Lenta Accensione**  
**231 - Livello Max Pot Riscald Regolabile**  
**232 - Percentuale Potenza Max Sanitario**  
**233 - Percentuale Potenza min**  
**234 - Percentuale Potenza Max Risc**

### Prova di funzionamento

Dopo aver effettuato le operazioni di manutenzione, riempire il circuito di riscaldamento alla pressione di circa 1,0 bar e sfiatare l'impianto.

Riempire anche l'impianto sanitario.

- Mettere in funzione l'apparecchio.
- Se è necessario sfiatare nuovamente l'impianto di riscaldamento.
- Verificare le impostazioni e il buon funzionamento di tutti gli organi di comando, regolazione e controllo.
- Verificare la tenuta e il buon funzionamento dell'impianto di evacuazione fumi/prelievo aria comburente.

### Operazioni di svuotamento

Lo svuotamento dell'impianto di riscaldamento deve essere eseguito nel seguente modo:

- spegnere la caldaia e portare l'interruttore bipolare esterno in posizione OFF e chiudere il rubinetto del gas;
  - allentare la valvola automatica di sfogo aria;
  - aprire il rubinetto di scarico dell'impianto raccogliendo in un contenitore l'acqua che fuoriesce;
  - svuotare dai punti più bassi dell'impianto (dove previsti).
- Se si prevede di tenere l'impianto fermo nelle zone dove la temperatura ambiente può scendere nel periodo invernale al di sotto di 0°C, si consiglia di aggiungere liquido antigelo all'acqua dell'impianto di riscaldamento per evitare ripetuti svuotamenti; in caso di impiego di tale liquido, verificarne attentamente la compatibilità con l'acciaio inox costituente il corpo caldaia.

Si suggerisce l'impiego di prodotti antigelo contenenti GLICOLE di tipo PROPILENICO inibito alla corrosione (come ad esempio il CILLICHEMIE CILLIT CC 45, il quale è atossico e svolge una funzione contemporanea di antigelo, anticrostante ed anticorrosione) nelle dosi prescritte dal produttore, in funzione della temperatura minima prevista.

Controllare periodicamente il pH della miscela acqua-antigelo del circuito caldaia e sostituirla quando il valore misurato è inferiore al limite prescritto dal produttore dell'antigelo.

### NON MESCOLARE TIPI DIFFERENTI DI ANTIGELO.

Il costruttore non risponde dei danni causati all'apparecchio o all'impianto dovuti all'utilizzo di sostanze antigelo o additivi non appropriati.

### Svuotamento impianto sanitario

Ogni qualvolta esista pericolo di gelo, deve essere svuotato l'impianto sanitario nel seguente modo:

- chiudere il rubinetto della rete idrica;
- aprire tutti i rubinetti dell'acqua calda e fredda;
- svuotare dai punti più bassi (dove previsti).

**ATTENZIONE**

Svuotare i componenti che potrebbero contenere acqua calda, attivando eventuali sfiati, prima della loro manipolazione. Effettuare la disincrostazione da calcare di componenti attenendosi a quanto specificato nella scheda di sicurezza del prodotto usato, aerando l'ambiente, indossando indumenti protettivi, evitando miscele di prodotti diversi, proteggendo l'apparecchio e gli oggetti circostanti.

Richiudere ermeticamente le aperture utilizzate per effettuare letture di pressione gas o regolazioni gas.

Accertarsi che gli ugelli siano compatibili con il gas di alimentazione.

Nel caso si avverta odore di bruciato o si veda del fumo fuoriuscire dall'apparecchio o si avverta forte odore di gas, togliere l'alimentazione elettrica, chiudere il rubinetto del gas, aprire le finestre ed avvisare il tecnico.

**Informazioni per l'Utente**

Informare l'utente sulla modalità di funzionamento dell'impianto.

In particolare consegnare all'utente i manuali di istruzione, informandolo che essi devono essere conservati a corredo dell'apparecchio.

Inoltre far presente all'utente quanto segue:

- Controllare periodicamente la pressione dell'acqua dell'impianto e istruirlo su come reintegrare e disareare.
- Come impostare la temperatura ed i dispositivi di regolazione per una corretta e più economica gestione dell'impianto.
- Far eseguire, come da normativa, la manutenzione periodica dell'impianto.
- Non modificare, in nessun caso, le impostazioni relative all'alimentazione di aria di combustione e del gas di combustione.

**Smaltimento e riciclaggio caldaia.**

I nostri prodotti sono progettati e realizzati per la maggior parte dei componenti con materiali riciclabili.

La caldaia i suoi eventuali accessori devono essere smaltiti adeguatamente differenziando, ove possibile i vari materiali.

Lo smaltimento dell'imballaggio utilizzato per il trasporto della caldaia deve essere effettuato dall'installatore/rivenditore.

**ATTENZIONE!!**

**Per il riciclaggio e lo smaltimento della caldaia e degli eventuali accessori rispettare quanto stabilito dalla normativa vigente.**

**Targhetta caratteristiche**

1						2					
3				4		5					
6											
7											
8						MAX		MIN			
9		12		Q		14					
		13		P <sub>gas</sub>		15					
10		11				16		17		18	
						19					
						20					
						21					
						22					

Legenda:

1. Marchio
2. Produttore
3. Modello - Nr. di serie
4. Codice commerciale
5. Nr. di omologa
6. Paesi di destinazione - categoria gas
7. Predisposizione Gas
8. Tipologia di installazione
9. Dati elettrici
10. Pressione massima sanitario
11. Pressione massima riscaldamento
12. Tipo caldaia
13. Classe NOx / Efficienza
14. Portata termica max - min
15. Potenza termica max - min
16. Portata specifica
17. Taratura potenza caldaia
18. Portata nominale in sanitario
19. Gas utilizzabili
20. Temperatura ambiente minima di funzionamento
21. Temperatura massima riscaldamento
22. Temperatura massima sanitario



NOTE GEN.	Modello:		ALTEAS ONE + NET GENUS ONE + WIFI		
			24	30	35
	Certificazione CE (pin)		0085CU0034		
	Tipo caldaia		C13(X)-C23-C33(X)-C43(X)-C53(X)- C63(X)C83(X)-C93(X) B23-B23P-B33		
PRESTAZIONI ENERGETICHE	Portata termica nominale in riscaldamento G20 max/min (Pci) .Qn	kW	22.0 / 2.6	28.0 / 3.0	31.0 / 3.5
	Portata termica nominale in riscaldamento G20 max/min (Pcs) Qn	kW	24.4 / 2.9	31.1 / 3.3	34.4 / 3.9
	Portata termica nominale in sanitario G20 max/min (Pci) Qn	kW	26.0 / 2.6	30.0 / 3.0	34.5 / 3.5
	Portata termica nominale in sanitario G20 max/min (Pcs) Qn	kW	28.9 / 2.9	33.3 / 3.3	38.3 / 3.9
	Potenza termica riscaldamento (80°C-60°C) G20 max/min. Pn	kW	21.5 / 2.5	27.5 / 2.8	30.3 / 3.3
	Potenza termica riscaldamento (50°C-30°C) G20 max/min Pn	kW	23.6 / 2.7	30.3 / 3.1	33.5 / 3.6
	Potenza termica sanitario G20 max/min Pn	kW	24.9 / 2.5	28.7 / 2,9	33.1 / 3.4
	Portata termica nominale in riscaldamento G30 - G31 max/min (Pci) Qn	kW	22.0 / 3.3	28.0 / 3.8	31.0 / 4.3
	Portata termica nominale in riscaldamento G30 - G31 max/min (Pcs) Qn	kW	23.9 / 3.6	30.4 / 4.1	33.7 / 4.7
	Portata termica nominale in sanitario G30 - G31 max/min (Pci) Qn	kW	26.0 / 3.3	30.0 / 3.8	34.5 / 4.3
	Portata termica nominale in sanitario G30 - G31 max/min (Pcs) .. Qn	kW	28.3 / 3.6	32.6 / 4.1	37.5 / 4.7
	Potenza termica riscaldamento(80°C-60°C) G30 - G31 max/min Pn	kW	21.5 / 3.1	27.5 / 3.6	30.3 / 4.0
	Potenza termica riscaldamento (50°C-30°C) G30 - G31 max/min Pn	kW	23.6 / 3.4	30.3 / 4.0	33.4 / 4.5
	Potenza termica sanitario G30 - G31 max/min Pn	kW	24.9 / 3.2	28.7 / 3.6	33.1 / 4.1
	Rendimento di combustione (ai fumi)	%	97.9	97.9	97.9
	Rendimento alla portata termica nominale (60/80°C) Hi/Hs	%	98.2 / 88.4	98.6 / 88.8	98.1 / 88.3
	Rendimento alla portata termica nominale (30/50°C) Hi/Hs	%	107.3 / 96.6	108.3 / 97.6	107.8 / 97.1
	Rendimento al 30 % a 30°C Hi/Hs	%	109.5 / 98.6	109.3 / 98.5	109.4 / 98.5
	Rendimento al minimo (60/80°C) Hi/Hs	%	95.1 / 85.6	94.6 / 85.2	94.2 / 84.8
	Stelle di rendimento (dir. 92/42/EEC)	stars	★★★★		
Perdite al camino bruciatore funzionante	%	2.1	2.1	2.1	
EMISSIONI	Prevalenza residua di evacuazione	Pa	100		
	Classe NOx	class	6		
	Temperatura fumi G20 (80°C-60°C)	°C	61	61	61
	Contenuto di CO <sub>2</sub> G20 (80°C-60°C) max/min	%	9.0 / 7.7		
	Contenuto di CO <sub>2</sub> G30 - G31 (80°C-60°C) max/min	%	10.0 / 9.1		
	Contenuto di CO (0%O <sub>2</sub> ) G20 (80°C-60°C)	ppm	112	107	94
	Contenuto di O <sub>2</sub> G20 (80°C-60°C)	%	5.0	4.9	5.5
	Portata massima fumi G20 (80°C-60°C) max/min	Kg/h	44.1 / 4.6	50.8 / 5.1	60.2 / 6.4
	Portata massima fumi G30 - G31 (80°C-60°C) max/min	Kg/h	43.8 / 6.0	50.9 / 7.1	57.8 / 8.0
Eccesso d'aria (80°C-60°C)	%	31	31	35	
CIRCUITO RISCALDAMENTO	Expansion chamber inflation pressure	bar	1		
	Maximum heating pressure	bar	3		
	Expansion chamber capacity	l	8		
	Min/max heating temperature (high temperature range)	°C	35 / 82		
	Min/max heating temperature (low temperature range)	°C	20 / 45		
CIRCUITO SANITARIO	Temperatura sanitario min/max	°C	36 / 60		
	Portata specifica in sanitario (10 min. con ΔT=30°C)	l/min	12.8	14.3	16.5
	Quantità istantanea di acqua calda ΔT=25°C	l/min	15.4	17.2	19.8
	Quantità istantanea di acqua calda ΔT=35°C	l/min	11.0	12.3	14.1
	Stelle comfort sanitario (EN13203)	stars	★★★		
	Prelievo minimo di acqua calda	l/min	2	2	2
	Pressione acqua sanitaria max/min	bar	7.0 / 0.2		

## 🏠 DATI TECNICI

NOTE GEN.	Model:		ALTEAS ONE + NET GENUS ONE + WIFI		
			24	30	35
DATI ELETRT. AMB.	Tensione/frequenza di alimentazione	V/Hz	230 / 50		
	Potenza elettrica assorbita totale	W	82	83	82
	Indice di efficienza energetica del circolatore		EEI ≤ 0,20		
	Temperatura ambiente minima di utilizzo (*)	°C	0		
	Gradi di protezione impianto elettrico	IP	X5D		
	Peso	kg	32	34	36








### (\*) IMPORTANTE!!


SE L'INSTALLAZIONE VIENE EFFETTUATA IN ZONE DOVE LA TEMPERATURA PUO' SCENDERE DA 0 A -5°C E' NECESSARIA L'INSTALLAZIONE DEL KIT ANTIGELO 3318949.



### Dati ErP - EU 813/2013

Modello:			ALTEAS ONE + NET GENUS ONE + WIFI		
			24	30	35
Apparecchio a condensazione	si/no		si	si	si
Apparecchio misto	si/no		si	si	si
Caldaia di tipo B1	si/no		no	no	no
Apparecchio di cogenerazione per il riscaldamento d'ambiente:	si/no		no	no	no
Apparecchio a bassa temperatura	si/no		no	no	no
Recapiti (Nome e indirizzo del fabbricante o del suo mandatario)			ARISTON THERMO S.p.A. Viale A. Merloni 45 60044 FABRIANO AN - ITALIA		
<b>ErP RISCALDAMENTO</b>					
Potenza termica nominale	P <sub>n</sub>	kW	22	28	30
Potenza termica nominale alte temperature	P <sub>4</sub>	kW	21.6	27.6	30.4
30% della Potenza termica nominale basse temperature (Temperatura di ritorno 30°C)	P <sub>1</sub>	kW	6.5	8.3	9.1
Efficienza energetica stagionale del riscaldamento d'ambiente	η <sub>s</sub>	%	94	94	94
Efficienza utile alla potenza termica nominale ad alte temperature (60-80°C)	η <sub>4</sub>	%	88.4	88.7	88.3
Efficienza utile al 30% della potenza termica nominale a basse temperature (Temp. ritorno 30°C)	η <sub>1</sub>	%	98.9	98.5	98.5
<b>ErP ACS</b>					
Profilo di carico dichiarato			XL	XL	XXL
Efficienza energetica di riscaldamento dell'acqua	η <sub>wh</sub>	%	86	85	86
Consumo quotidiano di energia elettrica	Q <sub>elec</sub>	kWh	0.220	0.220	0.230
Consumo quotidiano di combustibile	Q <sub>fuel</sub>	kWh	22.340	22.770	28.460
<b>CONSUMO AUSILIARIO DI ELETTRICITÀ</b>					
A pieno carico	elmax	kW	0.021	0.029	0.033
A carico parziale	elmin	kW	0.007	0.007	0.006
In modalità Stand/by	P <sub>SB</sub>	kW	0.005	0.005	0.005
<b>ALTRE INFORMAZIONI</b>					
Dispersione termica in Stand/by	P <sub>stby</sub>	kW	0.039	0.0045	0.046
Consumo energetico del bruciatore di accensione	P <sub>ign</sub>	kW	0.000	0.000	0.000
Livello della potenza sonora all'interno	L <sub>WA</sub>	dB	46	48	49
Emissione di ossidi di azoto	NOx	mg/kWh	25	25	24

SCHEMA PRODOTTO - EU 811/2013					
Marchio					
Modello:			ALTEAS ONE + NET GENUS ONE + WIFI		
			<b>24</b>	<b>30</b>	<b>35</b>
Profilo di carico dichiarato ACS			<b>XL</b>	<b>XL</b>	<b>XXL</b>
Classe di Efficienza energetica stagionale di riscaldamento di ambiente					
Classe di Efficienza energetica di riscaldamento dell'acqua					
Potenza termica nominale	$P_n$	kW	22	28	30
Consumo annuo di energia in riscaldamento	$Q_{HE}$	GJ	38	48	54
Consumo annuo di energia elettrica	AEC	kWh	49	49	50
Consumo annuo di combustibile	AFC	GJ	18	18	23
Efficienza energetica stagionale di riscaldamento di ambiente	$\eta_s$	%	94	94	94
Efficienza energetica di riscaldamento dell'acqua	$\eta_{WH}$	%	86	85	86
Livello di potenza sonora all'interno	$L_{WA}$	dB	46	48	49

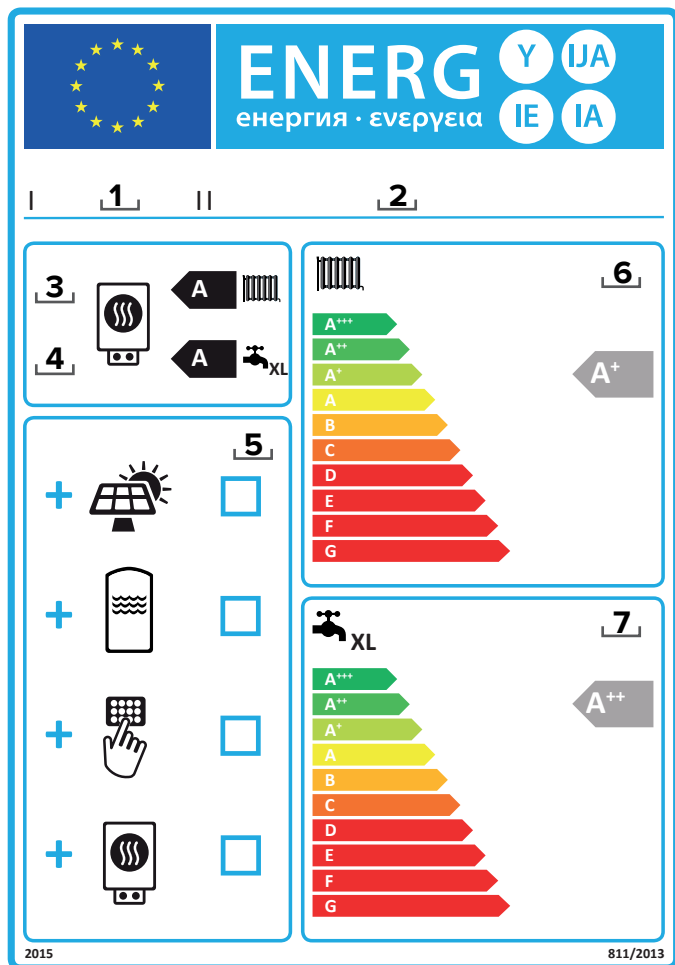
SCHEMA PRODOTTO - SENSYS HD - Interfaccia di sistema	
Marchio	
Identificativo del fornitore	<b>SENSYS HD</b>
Classe di controllo della temperatura	VI
Contributo del controllo di temperatura all'efficienza stagionale del riscaldamento d'ambiente %	4%

**Importante!!**

L'installazione della caldaia e di tutti gli accessori di termoregolazione inclusi determina un valore finale di Efficienza energetica stagionale di riscaldamento di ambiente  $\eta_s$  dei vari modelli come da tabella sotto riportata.

Modello:		ALTEAS ONE + NET		
		<b>24</b>	<b>30</b>	<b>35</b>
Efficienza energetica stagionale di riscaldamento di ambiente $\eta_s$	%	94+4 =98	94+4 =98	94+4 =98

**Istruzioni per la compilazione dell'etichetta degli insiemi di apparecchi di riscaldamento d'ambiente (o misti), dispositivi di controllo della temperatura e dispositivi solari.**



1. il nome o marchio del rivenditore e/o del fornitore;
2. l'identificativo del modello del rivenditore e/o del fornitore;
3. la classe di efficienza energetica stagionale del riscaldamento d'ambiente dell'apparecchio per il riscaldamento d'ambiente, già compilata;
4. la classe di efficienza energetica stagionale del riscaldamento dell'acqua dell'apparecchio di riscaldamento misto già compilata;
5. Indicazione  se un collettore solare, un serbatoio per l'acqua calda, un dispositivo di controllo della temperatura e/o un apparecchio per il riscaldamento d'ambiente supplementare sono compresi nell'installazione.
6. la classe di efficienza energetica stagionale di riscaldamento d'ambiente dell'insieme comprendente l'apparecchio per il riscaldamento d'ambiente, il dispositivo di controllo della temperatura e il dispositivo solare, determinata come indicato nella figura 1 nelle pagine seguenti.  
La punta della freccia che indica la classe di efficienza energetica stagionale di riscaldamento d'ambiente dell'insieme di apparecchi per il riscaldamento d'ambiente, dispositivi di controllo della temperatura e dispositivi solari si trova all'altezza della punta della freccia che indica la relativa classe di efficienza energetica.
7. la classe di efficienza energetica stagionale di riscaldamento dell'acqua dell'insieme di apparecchi di riscaldamento misti, il dispositivo di controllo della temperatura e il dispositivo solare, determinata come indicato nella figura 5 nelle pagine seguenti.  
La punta della freccia che indica la classe di efficienza energetica di riscaldamento dell'acqua dell'insieme di apparecchi di riscaldamento misti, dispositivi di controllo della temperatura e dispositivi solari si trova all'altezza della punta della freccia che indica la relativa classe di efficienza energetica.

**SCHEDA DI INSIEMI DI APPARECCHI DI RISCALDAMENTO D'AMBIENTE O MISTI, DISPOSITIVI DI CONTROLLO DELLA TEMPERATURA E DISPOSITIVI SOLARI.**

La scheda degli insiemi di apparecchi di riscaldamento misti, dispositivi di controllo della temperatura e dispositivi solari riporta gli elementi di cui alle lettere a) e b):

- a) gli elementi di cui, rispettivamente, alle figure 1 e 3, per valutare l'efficienza energetica stagionale di riscaldamento d'ambiente di un insieme comprendente un apparecchio di riscaldamento misto, un dispositivo di controllo della temperatura e un dispositivo solare, comprese le seguenti informazioni:
- I: il valore dell'efficienza energetica stagionale di riscaldamento d'ambiente dell'apparecchio di riscaldamento misto preferenziale, espresso in %;
  - II: il fattore di ponderazione della potenza termica degli apparecchi di riscaldamento preferenziali o supplementari di un insieme quale indicato (vedi REGOLAMENTO DELEGATO (UE) N. 811/2013 - allegato IV - 6.a);
  - III: il valore dell'espressione matematica:  $294/(11 \cdot P_{nominale})$ , dove  $P_{nominale}$  si riferisce all'apparecchio di riscaldamento misto preferenziale;
  - IV: il valore dell'espressione matematica  $115/(11 \cdot P_{nominale})$ , dove  $P_{nominale}$  si riferisce all'apparecchio di riscaldamento misto preferenziale;
- inoltre, per gli apparecchi di riscaldamento misti preferenziali a pompa di calore:
- V: il valore della differenza tra l'efficienza energetica stagionale del riscaldamento d'ambiente in condizioni climatiche medie e più fredde, espresso in %;
  - VI: il valore della differenza tra l'efficienza energetica stagionale del riscaldamento d'ambiente in condizioni climatiche più calde e medie, espresso in %;
- b) gli elementi di cui alla figura 5 per valutare l'efficienza energetica di riscaldamento dell'acqua di un insieme comprendente un apparecchio di riscaldamento misto, un dispositivo di controllo della temperatura e un dispositivo solare, comprese le seguenti informazioni:
- I: il valore dell'efficienza energetica di riscaldamento dell'acqua dell'apparecchio di riscaldamento misto, espresso in %;
  - II: il valore dell'espressione matematica  $(220 \cdot Q_{ref})/Q_{nonsol}$ , dove  $Q_{ref}$  è estratto dall'allegato VII - tabella 15 del REGOLAMENTO DELEGATO (UE) N. 811/2013, e  $Q_{nonsol}$  dalla scheda di prodotto del dispositivo solare per il profilo di carico dichiarato M, L, XL o XXL dell'apparecchio di riscaldamento misto;
  - III: il valore dell'espressione matematica  $(Q_{aux} \cdot 2,5)/(220 \cdot Q_{ref})$ , espresso in %, dove  $Q_{aux}$  è estratto dalla scheda di prodotto del dispositivo solare e  $Q_{ref}$  dall'allegato VII - tabella 15 del REGOLAMENTO DELEGATO (UE) N. 811/2013 per il profilo di carico dichiarato M, L, XL o XXL.

Figura 1

Efficienza energetica stagionale di riscaldamento d'ambiente della caldaia ①  
 %

Controllo della temperatura  
 Dalla scheda di controllo della temperatura

Classe  
 I = 1%, II = 2%, III = 1,5%, IV = 2%,  
 V = 3%, VI = 4 %, VII = 3,5%, VIII = 5%

②  
 +  %

Caldaia supplementare  
 Dalla scheda della caldaia

Efficienza energetica stagionale di riscaldamento d'ambiente (in %)

③  
 ±  %

(  - 'I') x 0,1 =

Contributo solare - Dalla scheda del dispositivo solare

Dimensioni del collettore ( in m<sup>2</sup>)

Volume del serbatoio ( in m<sup>3</sup>)

Efficienza del collettore ( in %)

Classificazione del serbatoio  
 A\* = 0,95, A = 0,91,  
 B = 0,86, C = 0,83, D-G = 0,81

④  
 +  %

( 'III' x  + 'IV' x  ) x 0,9 x (  /100 ) x  =

Pompa di calore supplementare  
 Dalla scheda della pompa di calore

Efficienza energetica stagionale di riscaldamento d'ambiente (in %)

⑤  
 +  %

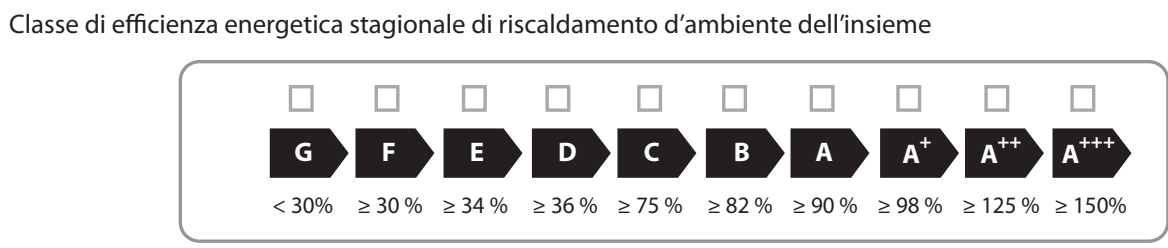
(  - 'I' ) x 'II' =

Contributo solare E pompa di calore supplementare  
 Selezionare il valore più basso

⑥  
 -  %

0,5 x  O 0,5 x  =

Efficienza energetica stagionale di riscaldamento d'ambiente dell'insieme ⑦  
 %



Caldaia e pompa di calore supplementare installata con emettitori di calore a bassa temperatura a 35 °C?  
 Dalla scheda della pompa di calore

⑦  
 + (50 x 'II') =  %

L'efficienza energetica dell'insieme di prodotti indicata nella presente scheda può non corrispondere all'efficienza energetica effettiva a installazione avvenuta poiché tale efficienza è influenzata da ulteriori fattori, quali la dispersione di calore nel sistema di distribuzione e la dimensione dei prodotti rispetto alle dimensioni e alle caratteristiche dell'edificio.

**Figura 5**

Efficienza energetica di riscaldamento dell'acqua della caldaia mista ①  %  
 Profilo di carico dichiarato:

Contributo solare - Dalla scheda del dispositivo solare

Elettricità ausiliaria

②  $(1,1 \times '1' - 10\%) \times '11' - '111' - '1' = +$   %

Efficienza energetica di riscaldamento dell'acqua dell'insieme in condizioni climatiche medie ③  %

Classe di efficienza energetica di riscaldamento dell'acqua dell'insieme in condizioni climatiche medie

		<input type="checkbox"/>	<input type="checkbox"/>	<input type="checkbox"/>	<input type="checkbox"/>	<input type="checkbox"/>	<input type="checkbox"/>	<input type="checkbox"/>	<input type="checkbox"/>	<input type="checkbox"/>	
		<b>G</b>	<b>F</b>	<b>E</b>	<b>D</b>	<b>C</b>	<b>B</b>	<b>A</b>	<b>A<sup>+</sup></b>	<b>A<sup>++</sup></b>	<b>A<sup>+++</sup></b>
<input type="checkbox"/>	<b>M</b>	< 27 %	≥ 27 %	≥ 30 %	≥ 33 %	≥ 36 %	≥ 39 %	≥ 65 %	≥ 100 %	≥ 130 %	≥ 163 %
<input type="checkbox"/>	<b>L</b>	< 27 %	≥ 27 %	≥ 30 %	≥ 34 %	≥ 37 %	≥ 50 %	≥ 75 %	≥ 115 %	≥ 150 %	≥ 188 %
<input type="checkbox"/>	<b>XL</b>	< 27 %	≥ 27 %	≥ 30 %	≥ 35 %	≥ 38 %	≥ 55 %	≥ 80 %	≥ 125 %	≥ 160 %	≥ 200 %
<input type="checkbox"/>	<b>XXL</b>	< 28 %	≥ 28 %	≥ 32 %	≥ 36 %	≥ 40 %	≥ 60 %	≥ 85 %	≥ 131 %	≥ 170 %	≥ 213 %

Efficienza energetica di riscaldamento dell'acqua in condizioni climatiche più fredde e più calde

Più freddo:  $\text{③} \times \text{②} - 0,2 \times \text{②} = \text{④} \%$

Più caldo:  $\text{③} \times \text{②} + 0,4 \times \text{②} = \text{④} \%$

L'efficienza energetica dell'insieme di prodotti indicata nella presente scheda può non corrispondere all'efficienza energetica effettiva a installazione avvenuta poiché tale efficienza è influenzata da ulteriori fattori, quali la dispersione di calore nel sistema di distribuzione e la dimensione dei prodotti rispetto alle dimensioni e alle caratteristiche dell'edificio.



Produced by:

**Ariston SpA**

✉ **Viale A. Merloni, 45**  
**60044 Fabriano (AN) Italy**



**Servizio clienti**

**0732 633528**

\*Costo della chiamata da rete fissa e mobile dipendono dalle condizioni contrattuali con il proprio gestore senza oneri aggiuntivi

[ariston.com](http://ariston.com)